



CoreLine gen4 montado en superficie

SM136V G4 34_43_57S/830 PSD W20L120 OC

CoreLine gen4 montado en superficie, All-in, 38.5 W, 23 W, 200x1200 mm, 3400 lm, 4300 lm, 5700 lm, 3000 K, DALI, UGR19

200x1200 mm, Acero, Blanco, Blanco señales (RAL9003), Superficie, Fuente de alimentación con interfaz DALI, All-in, Multi Lumen, 3400 lm, 4300 lm, 5700 lm, 38.5 W, 23 W, 148 lm/W, 148 lm/W, 3000 K, (0.44,0.40)SDCM<3, UGR19, Haz ancho conforme con las normas para oficina, Lente microprismática, Policarbonato, IP20/44 | Protección contra dedos; protección contra cables, protección frente a salpicaduras, IK03 | 0.35 J reforzada, Seguridad clase II, Cable sin clavija, 5 polos, Conector push-in de 5 polos

Datos del producto

Información general	
Número de unidades de equipo	1 unidad
Driver incluido	Sí
Escalera de valor	Óptima
Periodo de garantía	5 años
Datos técnicos de la luz	
Flujo luminoso	3.400 4.300 5.700 lm
Temperatura de color correlacionada (nom.)	3000 K
Eficacia lumínica (nominal) (nom.)	148 148 lm/W
Índice de reproducción cromática (IRC)	>80
Color de la fuente de luz	830 blanco cálido

Tipo de óptica	Haz ancho conforme con las normas para oficina
Apertura de haz de luz de la luminaria	80°
Índice de deslumbramiento unificado CEN	19
Tipo All-in	All-in, Multi Lumen
Operativos y eléctricos	
Tensión de entrada	220-240 V
Line Frequency	50 or 60 Hz
Corriente de arranque	5,33 A
Tiempo de irrupción	0,04 ms
Consumo de energía	38,5 23 W

CoreLine gen4 montado en superficie

Factor de potencia (fracción)	0.9
Conexión	Conector push-in de 5 polos
Cable	Cable sin clavija, 5 polos
Número de productos en MCB de 16 A tipo B	73
Adecuado para conmutación aleatoria	No
Clase de protección IEC	Seguridad clase II

Controles y regulación

Regulable	Sí
Driver/unidad de potencia/transformador	Fuente de alimentación con interfaz DALI
Interfaz de control	DALI
Flujo luminoso constante	No
Estándar regulación DALI	DALI-2™

Mecánicos y de carcasa

Material de la carcasa	Acero
Material del reflector	Acero
Material óptico	Policarbonato
Material del cierre óptico/lente	Policarbonato
Fixation material	-
Color de la carcasa	Blanco
Acabado de cierre óptico/lente	Lente microprismática
Longitud global	1.200 mm
Anchura global	200 mm
Altura global	53 mm
Dimensiones (altura x anchura x profundidad)	53 x 200 x 1200 mm
Código de protección de entrada	IP20/44 [Protección contra dedos; protección contra cables, protección frente a salpicaduras]
Índice de protección frente a choque mecánico	IK03 [0.35 J reforzada]
Montaje	Superficie
Peso neto (pieza)	3.590 kg

Aprobación y aplicación

Test del hilo incandescente	Temperatura 650 °C, duración 30 s
Marca de inflamabilidad	Para su montaje en superficies normalmente inflamables
Marca CE	Sí
Certificado ENEC	Certificado ENEC
Riesgo fotobiológico	Photobiological risk group 0 @200mm to EN62778
Conforme con EU RoHS	Sí
Temperatura ambiente de rendimiento Tq	25 °C
Rango de temperatura ambiente	-10 °C a +40 °C

Rendimiento inicial (conforme con IEC)

Tolerancia de flujo luminoso	+/-10%
Cromaticidad inicial	(0.44,0.40)SDCM<3
Tolerancia de consumo de energía	+/-10%

Rendimiento en el tiempo (conforme con IEC)

Índice de fallos del equipo de control con una vida útil mediana de 50.000 h	5 %
Mantenimiento lumínico (EN-IEC 62722-2-1) L90 con una vida útil mediana* de 50.000 h	
Mantenimiento lumínico (EN-IEC 62722-2-1) L80 con una vida útil mediana* de 100.000 h	

Datos de sostenibilidad

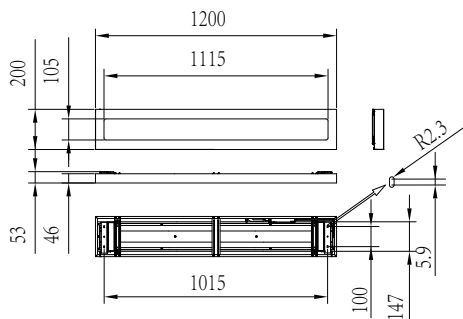
Sustainability rating	Unclassified
Categoría de reparación	Clase de reparación D, este producto no está diseñado para ser reparado.
Carbono integrado (A1-A3)	30,4 kg CO ₂ e
Proporción de material no virgen del producto	24,5 %
Proporción de contenido reciclable del producto terminado	71,2 %
GWP total B6 (kg CO ₂ eq) Unidad declarada	Por favor, calcule usando el valor de la mezcla energética local: Unidad de potencia declarada (kW) * Unidad de vida útil declarada (hrs) * Mezcla energética (kg CO ₂ eq / kWh)
GWP total B6 (kg CO ₂ eq) Unidad Funcional	Por favor, calcule usando el valor de la mezcla energética local: Potencia declarada (kW) * 1000 (lm) / flujo luminoso declarado (lm) * 35000 (horas) * mezcla energética (kg CO ₂ eq / kWh)

Datos de producto

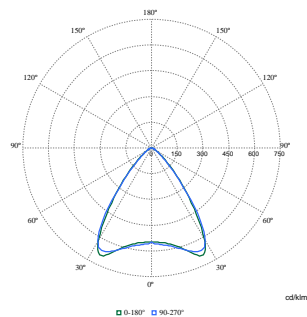
Nombre de producto del pedido	SM136V G4 34_43_57S/830 PSD W20L120 OC
Nombre completo del producto	SM136V G4 34_43_57S/830 PSD W20L120 OC
Full EOC	872016976423199
Código de pedido	76423199
Código 12NC	911401841887
Cantidad por paquete	1
EAN/UPC - Producto/Caja	8720169764231
Numerador SAP - Paquetes por caja exterior	4
Embalaje con código EAN/UPC	8720169764514

CoreLine gen4 montado en superficie

Plano de dimensiones



Datos fotométricos



Polar Normal (separate) - 911401841887

