



CoreLine gen4 montado en superficie

SM136V G4 43S/840 WIA W20L120 OC

CoreLine gen4 montado en superficie, 27.5 W, 200x1200 mm, 4300 lm, 4000 K, Inalábrico, Interact Ready, UGR19

200x1200 mm, Acero, Blanco, Blanco señales (RAL9003), Superficie, Controlador inalámbrico Interact Ready externo, 4300 lm, 27.5 W, 156 lm/W, 4000 K, (0.38.0.38)SDCM<3, UGR19, Haz ancho conforme con las normas para oficina, Lente microprismática, Policarbonato, IP20/44 | Protección contra dedos; protección contra cables, protección frente a salpicaduras, IK03 | 0.35 J reforzada, Seguridad clase II, Cable con conector, 3 polos, Conector push-in de 3 polos

Datos del producto

Información general		Índice de deslumbramiento unificado CEN	
Número de unidades de equipo	1 unidad	19	
Driver incluido	Sí	Operativos y eléctricos	
Escalera de valor	Óptima	Tensión de entrada	220-240 V
Periodo de garantía	5 años	Line Frequency	50 or 60 Hz
Datos técnicos de la luz		Corriente de arranque	4,9 A
Flujo luminoso	4.300 lm	Tiempo de irrupción	0,056 ms
Temperatura de color correlacionada (nom.)	4000 K	Consumo de energía	27,5 W
Eficacia lumínica (nominal) (nom.)	156 lm/W	Factor de potencia (fracción)	0.9
Índice de reproducción cromática (IRC)	>80	Conexión	Conector push-in de 3 polos
Color de la fuente de luz	840 blanco neutro	Cable	Cable con conector, 3 polos
Tipo de óptica	Haz ancho conforme con las normas para oficina	Número de productos en MCB de 16 A tipo B	24
Apertura de haz de luz de la luminaria	80°	Adecuado para conmutación aleatoria	No
		Clase de protección IEC	Seguridad clase II

CoreLine gen4 montado en superficie

Controles y regulación	
Regulable	Sí
Driver/unidad de potencia/transformador	Controlador inalámbrico Interact Ready externo
Interfaz de control	Inalámbrico
Flujo luminoso constante	No
Conectividad	Interact Ready

Mecánicos y de carcasa	
Material de la carcasa	Acero
Material del reflector	Acero
Material óptico	Polycarbonato
Material del cierre óptico/lente	Polycarbonato
Fixation material	-
Color de la carcasa	Blanco
Acabado de cierre óptico/lente	Lente microprismática
Longitud global	1.200 mm
Anchura global	200 mm
Altura global	53 mm
Dimensiones (altura x anchura x profundidad)	53 x 200 x 1200 mm
Código de protección de entrada	IP20/44 [Protección contra dedos; protección contra cables, protección frente a salpicaduras]
Índice de protección frente a choque mecánico	IK03 [0.35 J reforzada]
Montaje	Superficie
Peso neto (pieza)	3,590 kg

Aprobación y aplicación	
Test del hilo incandescente	Temperatura 650 °C, duración 30 s
Marca de inflamabilidad	Para su montaje en superficies normalmente inflamables
Marca CE	Sí
Certificado ENEC	Certificado ENEC
Riesgo fotobiológico	Photobiological risk group 0 @200mm to EN62778
Conforme con EU RoHS	Sí
Temperatura ambiente de rendimiento Tq	25 °C
Rango de temperatura ambiente	-10 °C a +40 °C

Rendimiento inicial (conforme con IEC)	
Tolerancia de flujo luminoso	+/-10%

Cromaticidad inicial	(0.38.0.38)SDCM<3
Tolerancia de consumo de energía	+/-10%

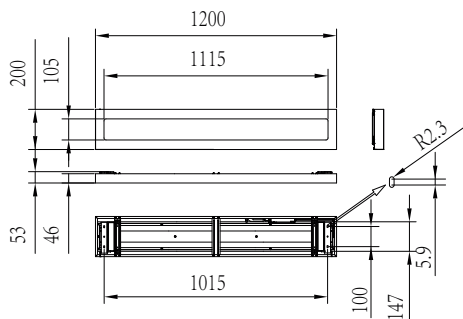
Rendimiento en el tiempo (conforme con IEC)	
Índice de fallos del equipo de control con una vida útil mediana de 50.000 h	5 %
Mantenimiento lumínico (EN-IEC 62722-2-1) con una vida útil mediana* de 50.000 h	L90
Mantenimiento lumínico (EN-IEC 62722-2-1) con una vida útil mediana* de 100.000 h	L80

Datos de sostenibilidad	
Sustainability rating	Unclassified
Categoría de reparación	Clase de reparación D, este producto no está diseñado para ser reparado.
Carbono integrado (A1-A3)	30,4 kg CO ₂ e
Proporción de material no virgen del producto	24,5 %
Proporción de contenido reciclable del producto terminado	71,2 %
GWP total B6 (kg CO ₂ eq) Unidad declarada	Por favor, calcule usando el valor de la mezcla energética local: Unidad de potencia declarada (kW) * Unidad de vida útil declarada (hrs) * Mezcla energética (kg CO ₂ eq / kWh)
GWP total B6 (kg CO ₂ eq) Unidad Funcional	Por favor, calcule usando el valor de la mezcla energética local: Potencia declarada (kW) * 1000 (lm) / flujo luminoso declarado (lm) * 35000 (horas) * mezcla energética (kg CO ₂ eq / kWh)

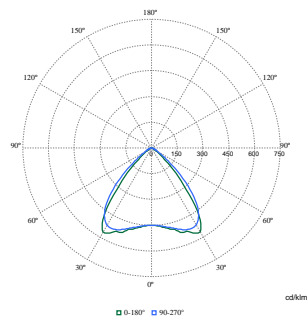
Datos de producto	
Nombre de producto del pedido	SM136V G4 43S/840 WIA W20L120 OC
Nombre completo del producto	SM136V G4 43S/840 WIA W20L120 OC
Full EOC	872016976426299
Código de pedido	76426299
Código 12NC	911401842187
Cantidad por paquete	1
EAN/UPC - Producto/Caja	8720169764262
Numerador SAP - Paquetes por caja exterior	4
Embalaje con código EAN/UPC	8720169764545

CoreLine gen4 montado en superficie

Plano de dimensiones



Datos fotométricos



Polar Normal (separate) - 911401842187

