



# Coreline Panel gen6

## RC132V G6 36S/840 PSU W30L120 NOC

Coreline Panel gen6, 26 W, 1200x30 mm, VPC, 3600 lm, 4000 K, EL-ready

1200x30 mm, Visible profile ceiling version, Acero, Blanco, Blanco señales (RAL9003), Fuente de alimentación externa (On/Off), 3600 lm, 26 W, 140 lm/W, 4000 K, (0.38, 0.38) SDCM  $\leq 3$ , Ángulo del haz de 120°, Opal, Poliestireno, IP20/44 | Protección contra dedos; protección contra cables, protección frente a salpicaduras, IK03 | 0.3 J, Seguridad clase II, Conector push-in de 2 polos, SC | Cable de seguridad, iluminación de emergencia lista (mediante un accesorio de kit de batería compatible)

### Datos del producto

Información general		Índice de deslumbramiento unificado CEN	
Número de unidades de equipo	1 unidad	Índice de deslumbramiento unificado CEN	22
Driver incluido	Sí	Operativos y eléctricos	
Service tag	Sí	Tensión de entrada	220 a 240 V
Escalera de valor	Óptima	Line Frequency	50 or 60 Hz
Periodo de garantía	5 años	Corriente de arranque	16 A
Datos técnicos de la luz		Tiempo de irrupción	0,2 ms
Flujo luminoso	3.600 lm	Consumo de energía	26 W
Temperatura de color correlacionada (nom.)	4000 K	Factor de potencia (fracción)	0.9
Eficacia lumínica (nominal) (nom.)	140 lm/W	Conexión	Conector push-in de 2 polos
Índice de reproducción cromática (IRC)	>80	Cable	-
Ángulo del haz de fuente de luz	120 °	Número de productos en MCB de 16 A tipo B	30
Color de la fuente de luz	840 blanco neutro	Adecuado para conmutación aleatoria	No aplicable
Tipo de óptica	Ángulo del haz de 120°	Clase de protección IEC	Seguridad clase II
Apertura de haz de luz de la luminaria	120°	Distorsión armónica total	20 %

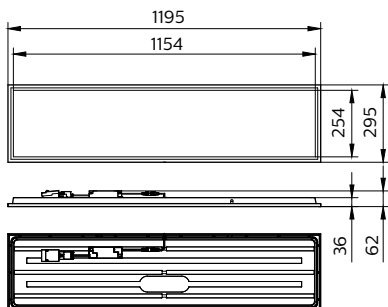
## Coreline Panel gen6

Controles y regulación	
Regulable	No
Driver/unidad de potencia/transformador	Fuente de alimentación externa (On/Off)
Interfaz de control	-
Flujo luminoso constante	No
Nivel máximo de atenuación	No aplicable
Mecánicos y de carcasa	
Material de la carcasa	Acero
Material del reflector	Acrilato
Material óptico	Poliestireno
Material del cierre óptico/lente	Poliestireno
Fixation material	-
Color de la carcasa	Blanco
Acabado de cierre óptico/lente	Opal
Longitud global	1.195 mm
Anchura global	295 mm
Altura global	62 mm
Dimensiones (altura x anchura x profundidad)	62 x 295 x 1195 mm
Techo compatible o tipo de accesorio de instalación en techo	Visible profile ceiling version
Código de protección de entrada	IP20/44 [Protección contra dedos; protección contra cables, protección frente a salpicaduras]
Índice de protección frente a choque mecánico	IK03 [0.3 J]
Dispositivo de seguridad	SC [Cable de seguridad]
Peso neto (pieza)	1,780 kg
Funcionamiento de emergencia	
Flujo de emergencia	380 lm
Emergencia centralizada	No
Iluminación de emergencia	iluminación de emergencia lista (mediante un accesorio de kit de batería compatible)
Aprobación y aplicación	
Test del hilo incandescente	Temperatura 650 °C, duración 30 s
Marca de inflamabilidad	Para su montaje en superficies normalmente inflamables
Marca CE	Sí
Certificado ENEC	Certificado ENEC
Riesgo fotobiológico	Photobiological risk group 0 @200mm to EN62778
Especificación de riesgo fotobiológico	0,2 m
Conforme con EU RoHS	Sí
Temperatura ambiente de rendimiento Tq	25 °C
Valor de parpadeo (PstLM)	1

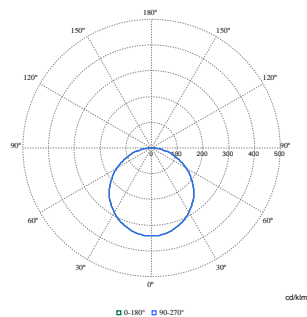
Valor de efecto estroboscópico (SVM)	0,4
Rango de temperatura ambiente	-10 °C a +35 °C
Rendimiento inicial (conforme con IEC)	
Tolerancia de flujo luminoso	-10% / +10%
Cromaticidad inicial	(0.38, 0.38) SDCM ≤3
Tolerancia de consumo de energía	+/-10%
Rendimiento en el tiempo (conforme con IEC)	
Índice de fallos del equipo de control con una vida útil mediana de 50.000 h	5 %
Mantenimiento lumínico (EN-IEC 62722-2-1) con una vida útil mediana* de 50.000 h	L90
Mantenimiento lumínico (EN-IEC 62722-2-1) con una vida útil mediana* de 100.000 h	L80
Datos de sostenibilidad	
Sustainability rating	Unclassified
Categoría de reparación	Clase de reparación D, este producto no está diseñado para ser reparado.
Carbono integrado (A1-A3)	26,7 kg CO <sub>2</sub> e
Proporción de material no virgen del producto	10,1 %
Proporción de contenido reciclable del producto terminado	48,6 %
GWP total B6 (kg CO <sub>2</sub> eq) Unidad declarada	Por favor, calcule usando el valor de la mezcla energética local: Unidad de potencia declarada (kW) * Unidad de vida útil declarada (hrs) * Mezcla energética (kg CO <sub>2</sub> eq / kWh)
GWP total B6 (kg CO <sub>2</sub> eq) Unidad Funcional	Por favor, calcule usando el valor de la mezcla energética local: Potencia declarada (kW) * 1000 (lm) / flujo luminoso declarado (lm) * 35000 (horas) * mezcla energética (kg CO <sub>2</sub> eq / kWh)
Datos de producto	
Nombre de producto del pedido	RC132V G6 36S/840 PSU W30L120 NOC
Nombre completo del producto	RC132V G6 36S/840 PSU W30L120 NOC
Full EOC	872016973511899
Código de pedido	73511899
Código 12NC	911401890485
Cantidad por paquete	1
EAN/UPC - Producto/Caja	8720169735118
Numerador SAP - Paquetes por caja exterior	4
Embalaje con código EAN/UPC	8720169735262

# Coreline Panel gen6

## Plano de dimensiones



## Datos fotométricos



Polar Normal (separate) - 911401890485

