



Coreline Panel gen6

RC132V G6 36S/840 PSU W30L120 OC

Coreline Panel gen6, 26 W, 1200x30 mm, VPC, 3600 lm, 4000 K, UGR19

1200x30 mm, Visible profile ceiling version, Acero, Blanco, Blanco señales (RAL9003), Fuente de alimentación externa (On/Off), 3600 lm, 26 W, 140 lm/W, 4000 K, (0.38, 0.38) SDCM ≤ 3 , UGR19, Ángulo del haz de 90°, Lente microprismática, Poliestireno, IP20/44 | Protección contra dedos; protección contra cables, protección frente a salpicaduras, IK02 | 0.2 J estándar, Seguridad clase II, Conector push-in de 2 polos, SC | Cable de seguridad

Datos del producto

Información general	
Número de unidades de equipo	1 unidad
Driver incluido	Sí
Service tag	Sí
Escalera de valor	Óptima
Periodo de garantía	5 años
Datos técnicos de la luz	
Flujo luminoso	3.600 lm
Temperatura de color correlacionada (nom.)	4000 K
Eficacia lumínica (nominal) (nom.)	140 lm/W
Índice de reproducción cromática (IRC)	>80
Ángulo del haz de fuente de luz	90 °
Color de la fuente de luz	840 blanco neutro
Tipo de óptica	Ángulo del haz de 90°
Apertura de haz de luz de la luminaria	90°

Índice de deslumbramiento unificado CEN	19
Operativos y eléctricos	
Tensión de entrada	220 a 240 V
Line Frequency	50 or 60 Hz
Corriente de arranque	16 A
Tiempo de irrupción	0,2 ms
Consumo de energía	26 W
Factor de potencia (fracción)	0.9
Conexión	Conector push-in de 2 polos
Cable	-
Número de productos en MCB de 16 A tipo B	30
Adecuado para conmutación aleatoria	No aplicable
Clase de protección IEC	Seguridad clase II
Distorsión armónica total	20 %

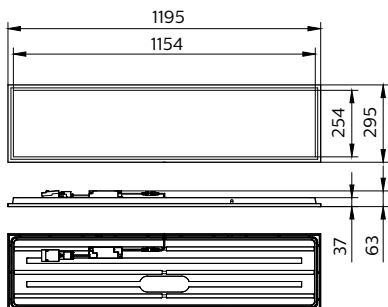
Coreline Panel gen6

Controles y regulación	
Regulable	No
Driver/unidad de potencia/transformador	Fuente de alimentación externa (On/Off)
Interfaz de control	-
Flujo luminoso constante	No
Nivel máximo de atenuación	No aplicable
Mecánicos y de carcasa	
Material de la carcasa	Acero
Material del reflector	Acrilato
Material óptico	Poliestireno
Material del cierre óptico/lente	Poliestireno
Fixation material	-
Color de la carcasa	Blanco
Acabado de cierre óptico/lente	Lente microprismática
Longitud global	1.195 mm
Anchura global	295 mm
Altura global	63 mm
Dimensiones (altura x anchura x profundidad)	63 x 295 x 1195 mm
Techo compatible o tipo de accesorio de instalación en techo	Visible profile ceiling version
Código de protección de entrada	IP20/44 [Protección contra dedos; protección contra cables, protección frente a salpicaduras]
Índice de protección frente a choque mecánico	IK02 [0.2 J estándar]
Dispositivo de seguridad	SC [Cable de seguridad]
Peso neto (pieza)	2,350 kg
Funcionamiento de emergencia	
Emergencia centralizada	No
Aprobación y aplicación	
Test del hilo incandescente	Temperatura 650 °C, duración 30 s
Marca de inflamabilidad	Para su montaje en superficies normalmente inflamables
Marca CE	Si
Certificado ENEC	Certificado ENEC
Riesgo fotobiológico	Photobiological risk group 0 @200mm to EN62778
Especificación de riesgo fotobiológico	0,2 m
Conforme con EU RoHS	Si
Temperatura ambiente de rendimiento Tq	25 °C
Valor de parpadeo (PstLM)	1
Valor de efecto estroboscópico (SVM)	0,4
Rango de temperatura ambiente	-10 °C a +35 °C

Rendimiento inicial (conforme con IEC)	
Tolerancia de flujo luminoso	-10% / +10%
Cromaticidad inicial	(0.38, 0.38) SDCM ≤3
Tolerancia de consumo de energía	+/-10%
Rendimiento en el tiempo (conforme con IEC)	
Índice de fallos del equipo de control con una vida útil mediana de 50.000 h	5 %
Mantenimiento lumínico (EN-IEC 62722-2-1) con una vida útil mediana* de 50.000 h	L90
Mantenimiento lumínico (EN-IEC 62722-2-1) con una vida útil mediana* de 100.000 h	L80
Datos de sostenibilidad	
Sustainability rating	Unclassified
Categoría de reparación	Clase de reparación D, este producto no está diseñado para ser reparado.
Carbono integrado (A1-A3)	26,7 kg CO ₂ e
Proporción de material no virgen del producto	10,1 %
Proporción de contenido reciclable del producto terminado	48,6 %
GWP total B6 (kg CO ₂ eq) Unidad declarada	Por favor, calcule usando el valor de la mezcla energética local: Unidad de potencia declarada (kW) * Unidad de vida útil declarada (hrs) * Mezcla energética (kg CO ₂ eq / kWh)
GWP total B6 (kg CO ₂ eq) Unidad Funcional	Por favor, calcule usando el valor de la mezcla energética local: Potencia declarada (kW) * 1000 (lm) / flujo luminoso declarado (lm) * 35000 (horas) * mezcla energética (kg CO ₂ eq / kWh)
Datos de producto	
Nombre de producto del pedido	RC132V G6 36S/840 PSU W30L120 OC
Nombre completo del producto	RC132V G6 36S/840 PSU W30L120 OC
Full EOC	872016973514999
Código de pedido	73514999
Código 12NC	911401890785
Cantidad por paquete	1
EAN/UPC - Producto/Caja	8720169735149
Numerador SAP - Paquetes por caja exterior	4
Embalaje con código EAN/UPC	8720169735293

Coreline Panel gen6

Plano de dimensiones



Datos fotométricos



Polar Normal (separate) - 911401890785

