



CoreLine Recessed Spot gen2

RS151B LED9-WB-/840 D78 PSR PI6 WH

CoreLine Recessed Spot gen2, Adjustable, 10.2 W, D78 mm, 900 lm, 4000 K, Regulación de corte de fase, Haz ancho, Blanco, IP20/44

CoreLine Recessed Spot gen2, Adjustable, D78 mm, Aluminio fundido, Blanco, Empotrada, Fuente de alimentación regulable, 900 lm, 10.2 W, 88 lm/W, 4000 K, (0.38, 0.38) SDCM <5, Haz ancho, Policarbonato, IP20/44 | Protección contra dedos; protección contra cables, protección frente a salpicaduras, IK03 | 0.3 J, Seguridad clase II, Cable de 0,25 m con conector, 3 polos, Conector push-in de 3 polos

Advertencias y seguridad

- Un electricista cualificado debe instalar y desmontar la luminaria y cablearla de acuerdo con las normativas eléctricas de la IEE o los requisitos nacionales más recientes, según las instrucciones de montaje del producto.

Datos del producto

| Información general | |
|------------------------------|----------|
| Fuente de luz sustituible | Sí |
| Número de unidades de equipo | 1 unidad |
| Driver incluido | Sí |
| Service tag | No |
| Lighting Technology | LED |
| Escalera de valor | Óptima |
| Periodo de garantía | 5 años |

| Datos técnicos de la luz | |
|--|-------------------|
| Flujo luminoso | 900 lm |
| Rojo saturado (R9) | <50 |
| Temperatura de color correlacionada (nom.) | 4000 K |
| Eficacia lumínica (nominal) (nom.) | 88 lm/W |
| Índice de reproducción cromática (IRC) | >80 |
| Ángulo del haz de fuente de luz | 120 ° |
| Color de la fuente de luz | 840 blanco neutro |
| Tipo de óptica | Haz ancho |
| Apertura de haz de luz de la luminaria | 38° |

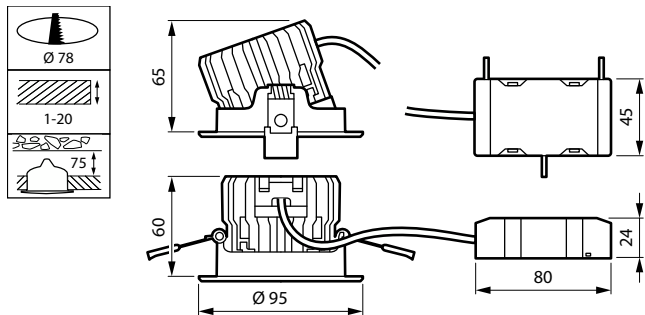
CoreLine Recessed Spot gen2

| | |
|---|---|
| Índice de deslumbramiento unificado CEN | 22 |
| Operativos y eléctricos | |
| Tensión de entrada | 220 a 240 V |
| Line Frequency | 50 or 60 Hz |
| Average CLO power consumption | - W |
| Corriente de arranque | 2,5 A |
| Tiempo de irrupción | 0,1 ms |
| Consumo de energía | 10,2 W |
| Factor de potencia (fracción) | 0.9 |
| Conexión | Conector push-in de 3 polos |
| Cable | Cable de 0,25 m con conector, 3 polos |
| Número de productos en MCB de 16 A tipo B | 40 |
| Adecuado para conmutación aleatoria | No |
| Clase de protección IEC | Seguridad clase II |
| Distorsión armónica total | 35 % |
| Controles y regulación | |
| Regulable | Sí |
| Driver/unidad de potencia/transformador | Fuente de alimentación regulable |
| Interfaz de control | Regulación de corte de fase |
| Flujo luminoso constante | No |
| Nivel máximo de atenuación | 10 % (depende del regulador, ELV) |
| Mecánicos y de carcasa | |
| Material de la carcasa | Aluminio fundido |
| Material del reflector | - |
| Material óptico | Polycarbonato |
| Material del cierre óptico/lente | Polycarbonato |
| Fixation material | Acero |
| Color de la carcasa | Blanco |
| Acabado de cierre óptico/lente | - |
| Altura global | 60 mm |
| Diámetro global | 95 mm |
| Código de protección de entrada | IP20/44 [Protección contra dedos; protección contra cables, protección frente a salpicaduras] |
| Índice de protección frente a choque mecánico | IK03 [0.3 J] |
| Montaje | Empotrada |
| Peso neto (pieza) | 0,330 kg |
| Aprobación y aplicación | |
| Test del hilo incandescente | Temperatura 650 °C, duración 30 s |
| Marca de inflamabilidad | Para su montaje en superficies normalmente inflamables |
| Marca CE | Sí |
| Certificado ENEC | Certificado ENEC |
| Riesgo fotobiológico | Photobiological risk group 1 @200mm to EN62778 |

| | |
|--|---|
| Especificación de riesgo fotobiológico | 0,2 m |
| Conforme con EU RoHS | Sí |
| Temperatura ambiente de rendimiento Tq | 25 °C |
| Valor de parpadeo (PstLM) | 1 |
| Valor de efecto estroboscópico (SVM) | 0,4 |
| Rango de temperatura ambiente | 0 °C a +35 °C |
| Rendimiento inicial (conforme con IEC) | |
| Tolerancia de flujo luminoso | +/-10% |
| Cromaticidad inicial | (0.38, 0.38) SDCM <5 |
| Tolerancia de consumo de energía | +/-10% |
| Desviación estándar de coincidencia de color (elipse McAdam) | SDCM≤5 |
| Rendimiento en el tiempo (conforme con IEC) | |
| Índice de fallos del equipo de control con una vida útil mediana de 50.000 h | 5 % |
| Mantenimiento lumínico (EN-IEC 62722-2-1) con una vida útil mediana* de 50.000 h | L70 |
| Datos de sostenibilidad | |
| Categoría de reparación | Clase de reparación D, este producto no está diseñado para ser reparado. |
| Carbono integrado (A1-A3) | 7 kg CO ₂ e |
| Proporción de material no virgen del producto | 0,232 % |
| Proporción de contenido reciclable del producto terminado | 1,94 % |
| GWP total B6 (kg CO ₂ eq) Unidad declarada | Por favor, calcule usando el valor de la mezcla energética local: Unidad de potencia declarada (kW) * Unidad de vida útil declarada (hrs) * Mezcla energética (kg CO ₂ eq / kWh) |
| GWP total B6 (kg CO ₂ eq) Unidad Funcional | Por favor, calcule usando el valor de la mezcla energética local: Potencia declarada (kW) * 1000 (lm) / flujo luminoso declarado (lm) * 35000 (horas) * mezcla energética (kg CO ₂ eq / kWh) |
| Datos de producto | |
| Nombre de producto del pedido | RS151B LED9-WB-/840 D78 PSR PI6 WH |
| Nombre completo del producto | RS151B LED9-WB-/840 D78 PSR PI6 WH |
| Full EOC | 871951454818399 |
| Código de pedido | 54818399 |
| Código 12NC | 911401898182 |
| Cantidad por paquete | 1 |
| EAN/UPC - Producto/Caja | 8719514548183 |
| Numerador SAP - Paquetes por caja exterior | 18 |
| Embalaje con código EAN/UPC | 8719514548442 |

CoreLine Recessed Spot gen2

Plano de dimensiones



Datos fotométricos



Polar Normal (separate) - 911401898182

