



CoreLine Recessed Spot gen2

RS151B LED12-WB-/830 D78 PSD PI10 WH

CoreLine Recessed Spot gen2, Adjustable, 12.3 W, D78 mm, 1200 lm, 3000 K, DALI, Haz ancho, Blanco, IP20/44

CoreLine Recessed Spot gen2, Adjustable, D78 mm, Aluminio fundido, Blanco, Empotrada, Fuente de alimentación con interfaz DALI externa, 1200 lm, 12.3 W, 98 lm/W, 3000 K, (0.43, 0.40) SDCM <5, Haz ancho, Policarbonato, IP20/44 | Protección contra dedos; protección contra cables, protección frente a salpicaduras, IK03 | 0.3 J, Seguridad clase II, Cable de 0,25 m con conector, 5 polos, Conector push-in de 5 polos

Advertencias y seguridad

- Un electricista cualificado debe instalar y desmontar la luminaria y cablearla de acuerdo con las normativas eléctricas de la IEE o los requisitos nacionales más recientes, según las instrucciones de montaje del producto.

Datos del producto

Información general		Rojo saturado (R9)	
Fuente de luz sustituible	Sí		<50
Número de unidades de equipo	1 unidad	Temperatura de color correlacionada (nom.)	3000 K
Driver incluido	Sí	Eficacia lumínica (nominal) (nom.)	98 lm/W
Service tag	No	Índice de reproducción cromática (IRC)	>80
Lighting Technology	LED	Ángulo del haz de fuente de luz	120 °
Escalera de valor	Óptima	Color de la fuente de luz	830 blanco cálido
Periodo de garantía	5 años	Tipo de óptica	Haz ancho
		Apertura de haz de luz de la luminaria	38°
		Índice de deslumbramiento unificado CEN	24
Datos técnicos de la luz			
Flujo luminoso	1.200 lm		

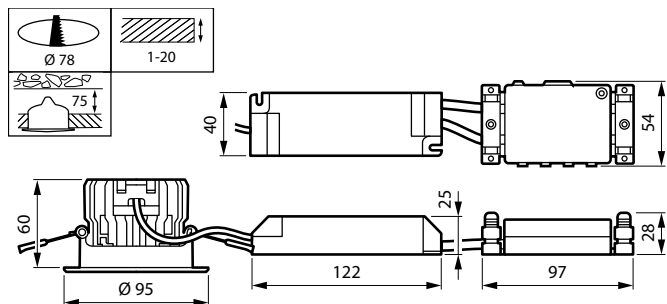
CoreLine Recessed Spot gen2

Operativos y eléctricos	
Tensión de entrada	220 a 240 V
Line Frequency	50 or 60 Hz
Average CLO power consumption	- W
Corriente de arranque	60 A
Tiempo de irrupción	0,12 ms
Consumo de energía	12,3 W
Factor de potencia (fracción)	0.9
Conexión	Conector push-in de 5 polos
Cable	Cable de 0,25 m con conector, 5 polos
Número de productos en MCB de 16 A tipo B	20
Adecuado para conmutación aleatoria	No
Clase de protección IEC	Seguridad clase II
Distorsión armónica total	15 %
Controles y regulación	
Regulable	Sí
Driver/unidad de potencia/transformador	Fuente de alimentación con interfaz DALI externa
Interfaz de control	DALI
Flujo luminoso constante	No
Estándar regulación DALI	DALI-2™
Nivel máximo de atenuación	10 % (depende del regulador, ELV)
Mecánicos y de carcasa	
Material de la carcasa	Aluminio fundido
Material del reflector	-
Material óptico	Polycarbonato
Material del cierre óptico/lente	Polycarbonato
Fixation material	Acero
Color de la carcasa	Blanco
Acabado de cierre óptico/lente	-
Altura global	60 mm
Diámetro global	95 mm
Código de protección de entrada	IP20/44 [Protección contra dedos; protección contra cables, protección frente a salpicaduras]
Índice de protección frente a choque mecánico	IK03 [0.3 J]
Montaje	Empotrada
Peso neto (pieza)	0,400 kg
Aprobación y aplicación	
Test del hilo incandescente	Temperatura 650 °C, duración 30 s
Marca de inflamabilidad	Para su montaje en superficies normalmente inflamables
Marca CE	Sí
Certificado ENEC	Certificado ENEC
Riesgo fotobiológico	Photobiological risk group 1 @200mm to EN62778
Especificación de riesgo fotobiológico	0,2 m
Conforme con EU RoHS	Sí

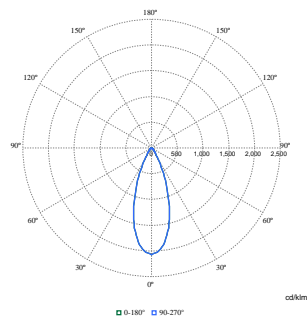
Temperatura ambiente de rendimiento Tq	25 °C
Valor de parpadeo (PstLM)	1
Valor de efecto estroboscópico (SVM)	0,4
Rango de temperatura ambiente	0 °C a +35 °C
Rendimiento inicial (conforme con IEC)	
Tolerancia de flujo luminoso	+/-10%
Cromaticidad inicial	(0.43, 0.40) SDCM <5
Tolerancia de consumo de energía	+/-10%
Desviación estándar de coincidencia de color (elipse McAdam)	SDCM≤5
Rendimiento en el tiempo (conforme con IEC)	
Índice de fallos del equipo de control con una vida útil mediana de 50.000 h	5 %
Mantenimiento lumínico (EN-IEC 62722-2-1) con una vida útil mediana* de 50.000 h	L70
Datos de sostenibilidad	
Categoría de reparación	Clase de reparación D, este producto no está diseñado para ser reparado.
Carbono integrado (A1-A3)	12,2 kg CO ₂ e
Proporción de material no virgen del producto	9,89 %
Proporción de contenido reciclable del producto terminado	57,8 %
GWP total B6 (kg CO ₂ eq) Unidad declarada	Por favor, calcule usando el valor de la mezcla energética local: Unidad de potencia declarada (kW) * Unidad de vida útil declarada (hrs) * Mezcla energética (kg CO ₂ eq / kWh)
GWP total B6 (kg CO ₂ eq) Unidad Funcional	Por favor, calcule usando el valor de la mezcla energética local: Potencia declarada (kW) * 1000 (lm) / flujo luminoso declarado (lm) * 35000 (horas) * mezcla energética (kg CO ₂ eq / kWh)
Datos de producto	
Nombre de producto del pedido	RS151B LED12-WB-/830 D78 PSD P110 WH
Nombre completo del producto	RS151B LED12-WB-/830 D78 PSD P110 WH
Full EOC	871951454824499
Código de pedido	54824499
Código 12NC	911401898782
Cantidad por paquete	1
EAN/UPC - Producto/Caja	8719514548244
Numerador SAP - Paquetes por caja exterior	18
Embalaje con código EAN/UPC	8719514548503

CoreLine Recessed Spot gen2

Plano de dimensiones



Datos fotométricos



Polar Normal (separate) - 911401898782

