



# CoreLine Recessed Spot gen2

## RS151B LED12-WB-/840 D78 PSD PI10 WH

CoreLine Recessed Spot gen2, Adjustable, 12.3 W, D78 mm, 1200 lm, 4000 K, DALI, Bredstrålande spridningsvinkel, Vit, IP20/44

CoreLine Recessed Spot gen2 uppfyller CoreLines löfte om innovativa, lättanvända och högkvalitativa armaturer. Den modulära designen gör det möjligt att anpassa belysningen så att den bättre uppfyller dina specifika behov. Sortimentet har ett brett urval av färgtemperaturer, ljusflöden, färger, ramtyper och anslutningstillval. Den kompakta designen hos CoreLine Recessed Spot gen2 med snabbanslutning möjliggör genomgående kabeldragning och stöder ett urval av kabeldiametrar/tvårsnittsyta, vilket leder till en problemfri installation. Hög ljuskvalitet, många anslutningsmöjligheter, lång livslängd och hög systemeffektivitet gör CoreLine Recessed Spot gen2 till en idealisk accentlösning spotlight-projekt inomhus.

### Varning och Säkerhet

- Armaturen ska installeras och demonteras av behörig elektriker och kopplas i enlighet med de senaste IEE-reglerna eller nationella standarder, enligt produktens monteringsanvisningar.

### Produktdata

Allmän information		Ljusteknik	
Utbytbar ljuskälla	Ja	Ljusflöde	1200 lm
Antal driftdonsenheter	1 enhet	Mättad röd (R9)	<50
Driftdon ingår	Ja	Korrelerad färgtemperatur (Nom)	4000 K
Lighting Technology	LED	Ljusutbyte (märkvärde) (nom)	98 lm/W
Värdetrappa	Prestanda	Färgåtergivningindex	>80
Garantitid	5 år	Ljuskällans spridningsvinkel	120 °
		Ljuskällans färg	840 neutralvit

## CoreLine Recessed Spot gen2

Optiktyp	Bredstrålande spridningsvinkel
Armaturens ljusfördelning	38°
Enhetlig bländmärkning	24

### Drift och elektricitet

Ingångsspänning	220–240 V
Line Frequency	50 or 60 Hz
Average CLO power consumption	– W
Ingående ström	60 A
Ingåendetid	0,12 ms
Strömförbrukning	12,3 W
Effektfaktor (fraktion)	0,9
Anslutning	5-polig tryckanslutning
Kabel	Kabel 0,25 m, med kontaktdon, 5-polig
Antal produkter med MCB (16 A, typ B)	20
Lämplig för slumpmässig brytning	Nej
Skyddsklass IEC	Säkerhetsklass II
Total harmonisk distorsion	15 %

### Styrenheter och dimring

Dimbar	Ja
Driftdon/strömenhet/transformator	Strömförsörjningsenhet med DALI-gränssnitt, extern
Styrgränssnitt	DALI
Konstant ljusflöde	Nej
DALI-standard	DALI-2™
Max. dimringsnivå	10 % (beroende på dimmer, ELV)

### Mekanik och armaturhus

Armaturhusets material	Pressgjuten aluminium
Material i reflektor	–
Material i optiken – LOV	Polykarbonat
Optisk kupa/linsmaterial – LOV	Polykarbonat
Fixation material	Stål
Armaturhusets färg	Vit
Ytbehandling på optikavskärmning/lins – LOV	–
Total höjd	60 mm
Total diameter	95 mm
Kod för kapslingsklass	IP20/44 [Petsyddad, kabelskyddad, stänksäker]
Skyddskod för mekanisk påverkan	IK03 [0.3 J]
Nettovikt (styck)	0,400 kg

### Användning och godkännande

Glödtrådstest	Temperatur 650 °C, under 30 s
Säkerhetsmärkning, antändlighet	För montering på normalt lättantändliga ytor
CE-märkning	Ja
ENEC-märkning	ENEC-märkning
Fotobiologisk risk	Photobiological risk group 1 @200mm to EN62778

Fotobiologisk riskspecifikation	0,2 m
EU RoHS-kompatibel	Ja
Prestanda omgivningstemperatur Tq	25 °C
Flimmervärde (PstLM)	1
Stroboskopisk effekt	0,4
Omgivningstemperatur	0 till +35 °C

### Ursprunglig prestanda (IEC-kompatibel)

Tolerans för ljusflöde	+/-10%
Initial kromaticitet	(0,38, 0,38) SDCM <5
Energiförbrukningstolerans	+/-10%
Standardavvikelse för färgmatchning (McAdam-ellips)	SDCM≤5

### Prestanda över tid (IEC-kompatibel)

Felfrekvens för styrsystemet vid snittlivslängd på 50 000 tim	5 %
Bibehållet ljusflöde (EN-IEC 62722-2-1) vid medellivslängd* på 50 000 timmar	L70

### Hållbarhetsdata

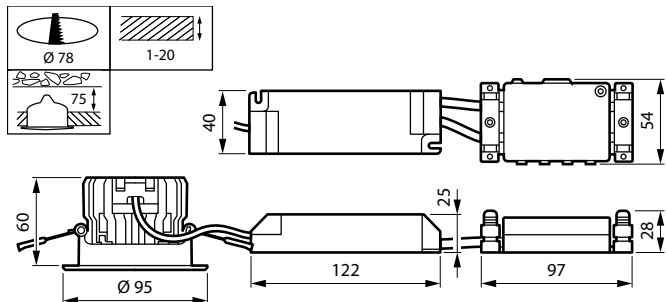
Reparationsklass	Reparationsklass D, den här produkten är inte avsedd att repareras.
Inbäddat kolinnehåll (A1–A3)	12,2 kg CO <sub>2</sub> e
Produkt med förstagångsmaterial ratio	9,89 %
Andel återvinningsbart innehåll i den färdiga produkten	57,9 %
GWP totalt B6 (kg CO <sub>2</sub> eq) Deklarerad enhet	Beräkna med din lokala energimix: angiven effekt (kW) * angiven livslängd (timmar) * energimix (kg CO <sub>2</sub> -ekv / kWh)
GWP totalt B6 (kg CO <sub>2</sub> eq) Funktionsenhet	Beräkna utifrån ditt lokala energimixvärde: Angiven effekt (kW) * 1000 (lm) / ljusflöde (lm) angiven enhet * 35000 (timmar) * energimix (kg CO <sub>2</sub> -ekv / kWh)

### Produktdata

Beställningsproduktnamn	RS151B LED12-WB-/840 D78 PSD P110 WH
Fullständigt produktnamn	RS151B LED12-WB-/840 D78 PSD P110 WH
Full EOC	871951454825199
Beskrivning av lokal kod	7476676
Beställningsnummer	911401898882
Materialnummer (12NC)	911401898882
Lokal kod	7476676
Räknare – antal per förpackning	1
EAN/UPC – Produkt/fodral	8719514548251
Räknare – antal förpackningar per kartong	18
EAN/UPC – Hölje	8719514548510

# CoreLine Recessed Spot gen2

## Måttskiss



## Fotometriska data



Polar Normal (separate) - 911401898882

