



## Versión de poste central TownTune

### BDP260 LED39-4S/830 DM50 CLO DDF3 62P

Versión de poste central TownTune, Urban road & street light, 30 W, 2546 lm, 3000 K, CRI80, Regulación independiente programable (mediante DALI o NFC), Distribución media 50, Seguridad clase I, IP66, STD

Diseñada para mejorar los espacios urbanos existentes y escalables, la familia TownTune ofrece las últimas innovaciones en iluminación en términos de rendimiento, calidad de luz y conectividad. La familia consta de cuatro soluciones: un post-top central (CPT), una versión de casquillo asimétrico post top / entrada lateral (ASY), una versión con un brazo superior de poste Lyre extensible (Lyre) y un post-top central con cuenco de confort cónico (CCB). Cada luminaria TownTune se puede personalizar con una selección de formas diferentes en la parte superior de la carcasa, además de la opción de agregar un anillo decorativo, que viene en dos colores (excluyendo CCB). Opciones de diseño que te permiten crear tu propia firma de iluminación y aportar una identidad distintiva a distritos y ciudades. Además, todas las luminarias de la familia TownTune se pueden identificar de manera única, gracias a la aplicación Service tag de Signify. Con solo escanear un código QR, colocado dentro de la puerta de la columna o directamente sobre la lámpara, se puede acceder instantáneamente a su configuración. Esto agiliza y facilita las operaciones de mantenimiento y programación y le permite crear su biblioteca digital de activos de iluminación y piezas de repuesto. TownTune también utiliza la plataforma de iluminación LEDGINE-O, lo que garantiza que siempre tenga la cantidad y la dirección correctas de luz en su calle. Además, gracias a ser System Ready (SR), TownTune también está preparado para el futuro. Una solución lista para emparejarse con aplicaciones de software de control e iluminación avanzadas e independientes, como Interact City.

# Versión de poste central TownTune

## Datos del producto

Información general	
Código de familias de lámparas	LED39 [LED module 3900 lm]
Fuente de luz sustituible	Sí
Número de unidades de equipo	1 unidad
Driver incluido	Sí
Light source engine type	LED
Service tag	Sí
Lighting Technology	LED
Escalera de valor	Óptima
Período de garantía	5 años

Datos técnicos de la luz	
Ratio de potencia luminica ascendente	0
Flujo luminoso	2.546 lm
Temperatura de color correlacionada (nom.)	3000 K
Eficacia luminica (nominal) (nom.)	85 lm/W
Índice de reproducción cromática (IRC)	80
Color de la fuente de luz	830 blanco cálido
Apertura de haz de luz de la luminaria	30° - 5° x 153°
Tipo de óptica al aire libre	Distribución media 50
Área de proyección efectiva	0,042 m²

Operativos y eléctricos	
Tensión de entrada	220 a 240 V
Line Frequency	50 to 60 Hz
Consumo de energía CLO inicial	30 W
Average CLO power consumption	30.5 W
Consumo de energía CLO final	31 W
Corriente de arranque	21 A
Tiempo de irrupción	0,225 ms
Consumo de energía	30 W
Factor de potencia (fracción)	0.98
Conexión	Conector interno
Cable	-
Número de productos en MCB de 16 A tipo B	26
Clase de protección IEC	Seguridad clase I
Surge Protection (Common/Differential)	Nivel de protección estándar contra sobretensiones

Controles y regulación	
Regulable	Sí
Driver/unidad de potencia/transformador	Fuente de alimentación con interfaz DALI y CLO
Interfaz de control	Regulación independiente programable (mediante DALI o NFC)
Flujo luminoso constante	Sí
Estándar regulación DALI	DALI-2™
Nivel máximo de atenuación	10%

Control integrado	Flujo luminoso constante y DynaDimmer, versión de preajustes fijos 3
-------------------	--

Mecánicos y de carcasa	
Material de la carcasa	Aluminio fundido
Material del reflector	Acrilato
Material óptico	Polimetileno metacrilato
Material del cierre óptico/lente	Polimetileno metacrilato
Fixation material	Aluminio
Color de la carcasa	Gris
Dispositivo de montaje	Post-top para diámetro de 62 mm
Forma del cierre óptico/lente	Lente convexa
Acabado de cierre óptico/lente	Transparente
Altura global	187 mm
Diámetro global	477 mm
Código de protección de entrada	IP66 [Hermética al polvo, protección frente a chorros de agua a presión]
Índice de protección frente a choque mecánico	IK10 [20 J resistente al vandalismo]
Post-top en ángulo de inclinación estándar	0°
Entrada lateral en ángulo de inclinación estándar	-
Tipo de cubierta óptica	Difusor de policarbonato/cierre resistente a UV
Peso neto (pieza)	6,800 kg

Aprobación y aplicación	
Marca de inflamabilidad	Para su montaje en superficies normalmente inflamables
Marca CE	Sí
Certificado ENEC	Certificado ENEC
Riesgo fotobiológico	Photobiological risk group 1 @200mm to EN62778
Conforme con EU RoHS	Sí
Temperatura ambiente de rendimiento Tq	25 °C
Comentarios	* A temperaturas ambiente extremas, es posible que la luminaria se atenúe automáticamente para proteger los componentes
Rango de temperatura ambiente	-40 °C a +50 °C

Rendimiento inicial (conforme con IEC)	
Tolerancia de flujo luminoso	+/-7%
Cromaticidad inicial	(0.410, 0.390) SDCM <5
Tolerancia de consumo de energía	+/-10%
Índice Tolerancia del índice de reproducción cromática	+/-2
Desviación estándar de coincidencia de color (elipse McAdam)	SDCM≤5

## Versión de poste central TownTune

### Rendimiento en el tiempo (conforme con IEC)

Índice de fallos del driver 5.000 h	0,5 %
Índice de fallos del equipo de control con una vida útil mediana de 100.000 h	10 %
Mantenimiento lumínico (EN-IEC 62722-2-1) con una vida útil mediana* de 100.000 h	L100

### Datos de sostenibilidad

Sustainability rating	Unclassified
Categoría de reparación	Clase de reparación B. El driver y la fuente de luz de esta luminaria pueden ser sustituidos por un técnico de servicio. Las piezas y la documentación están disponibles durante un período prolongado de tiempo.
Carbono integrado (A1-A3)	58,7 kg CO <sub>2</sub> e
Proporción de material no virgen del producto	55,2 %
Proporción de contenido reciclable del producto terminado	55,2 %
GWP total B6 (kg CO <sub>2</sub> eq) Unidad declarada	Por favor, calcule usando el valor de la mezcla energética local: Unidad de potencia declarada (kW) * Unidad de vida útil

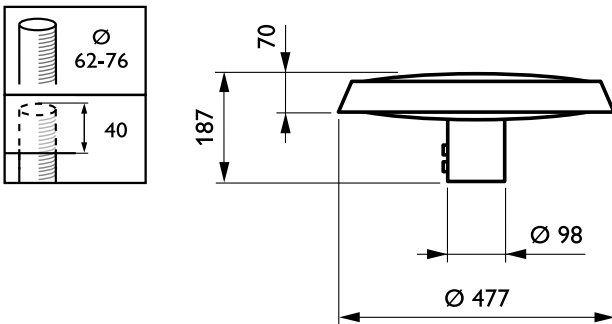
declarada (hrs) \* Mezcla energética (kg CO<sub>2</sub>eq / kWh)

**GWP total B6 (kg CO<sub>2</sub>eq) Unidad Funcional**  
 Por favor, calcule usando el valor de la mezcla energética local: Potencia declarada (kW) \* 1000 (lm) / flujo luminoso declarado (lm) \* 35000 (horas) \* mezcla energética (kg CO<sub>2</sub> eq / kWh)

### Datos de producto

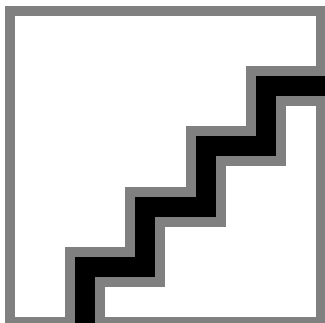
Nombre de producto del pedido	BDP260 LED39-4S/830 DM50 CLO DDF3 62P
Nombre completo del producto	BDP260 LED39-4S/830 DM50 CLO DDF3 62P
Full EOC	871869949024900
Código de pedido	49024900
Código 12NC	912300024155
Cantidad por paquete	1
EAN/UPC - Producto/Caja	8718699490249
Numerador SAP - Paquetes por caja exterior	1
Embalaje con código EAN/UPC	8718699490249
Código de gama de producto	BDP260 [TOWNTUNE CENTRAL POST-TOP]

## Plano de dimensiones



## Versión de poste central TownTune

### Datos fotométricos



Polar Normal (separate) - BDP260I - 912300024155

