



# Coreline tempo pequeña gen2

## BVP111 LED49-4S/730 OFA52

Coreline tempo pequeña gen2, Floodlight, 31 W, 4263 lm, 3000 K, CRI70, Asimétrica, IP66

Floodlight, Aluminio, Gris, Fuente de alimentación (On/Off), 4263 lm, 31 W, 136 lm/W, 3000 K, (0.382, 0.379) SDCM <5, CRI70, Asimétrica, IP66 | Hermética al polvo, protección frente a chorros de agua a presión, IK08 | 5 J resistente al vandalismo, Seguridad clase I, Nivel de protección contra sobretensiones hasta el modo diferencial de 6 kV y el modo común de 8 kV, Cable de 1,0 m con clavija compatible con Wieland/Adels, 3 polos, Conector externo

### Datos del producto

Información general		Operativos y eléctricos	
Código de familias de lámparas	LED49 [LED module 4900 lm]	Índice de reproducción cromática (IRC)	70
Número de unidades de equipo	1 unidad	Color de la fuente de luz	730 blanco cálido
Driver incluido	Sí	Apertura de haz de luz de la luminaria	60° x 120°
Light source engine type	LED	Tipo de óptica al aire libre	Asimétrica
Service tag	Sí	Área de proyección efectiva	0,02 m <sup>2</sup>
Lighting Technology	LED	<b>Operativos y eléctricos</b>	
Escalera de valor	Óptima	Tensión de entrada	220 a 240 V
Período de garantía	5 años	Line Frequency	50 to 60 Hz
<b>Datos técnicos de la luz</b>		Corriente de arranque	18 A
Ratio de potencia lumínica ascendente	0	Tiempo de irrupción	0,3 ms
Flujo luminoso	4.263 lm	Consumo de energía	31 W
Temperatura de color correlacionada (nom.)	3000 K	Factor de potencia (fracción)	0.9
Eficacia lumínica (nominal) (nom.)	136 lm/W	Conexión	Conector externo

## Coreline tempo pequeña gen2

Cable	Cable de 1,0 m con clavija compatible con Wieland/Adels, 3 polos
Número de productos en MCB de 16 A tipo B	30
Clase de protección IEC	Seguridad clase I
Surge Protection (Common/Differential)	Nivel de protección contra sobretensiones hasta el modo diferencial de 6 kV y el modo común de 8 kV
Distorsión armónica total	9,7 %

### Controles y regulación

Regulable	No
Driver/unidad de potencia/transformador	Fuente de alimentación (On/Off)
Flujo luminoso constante	No

### Mecánicos y de carcasa

Material de la carcasa	Aluminio
Material del reflector	-
Material óptico	Polycarbonato
Material del cierre óptico/lente	Vidrio
Fixation material	Aluminio
Color de la carcasa	Gris
Dispositivo de montaje	Brazo mural
Forma del cierre óptico/lente	Plano
Acabado de cierre óptico/lente	Transparente
Longitud global	286,9 mm
Anchura global	211,5 mm
Altura global	64 mm
Dimensiones (altura x anchura x profundidad)	64 x 212 x 287 mm
Código de protección de entrada	IP66 [Hermética al polvo, protección frente a chorros de agua a presión]
Índice de protección frente a choque mecánico	IK08 [5 J resistente al vandalismo]
Post-top en ángulo de inclinación estándar	0°
Entrada lateral en ángulo de inclinación estándar	0°
Tipo de cubierta óptica	Cristal plano
Peso neto (pieza)	2,570 kg

### Funcionamiento de emergencia

Emergencia centralizada	No
-------------------------	----

### Aprobación y aplicación

Marca de inflamabilidad	Para su montaje en superficies normalmente inflamables
Marca CE	Sí
Certificado ENEC	Certificado ENEC
Riesgo fotobiológico	Photobiological risk group 1 @200mm to EN62778
Conforme con EU RoHS	Sí
Temperatura ambiente de rendimiento Tq	25 °C

Rango de temperatura ambiente	-40 °C a +45 °C
-------------------------------	-----------------

### Rendimiento inicial (conforme con IEC)

Tolerancia de flujo luminoso	+/-7%
Cromaticidad inicial	(0.382, 0.379) SDCM <5
Tolerancia de consumo de energía	+/-10%
Índice Tolerancia del índice de reproducción cromática	+/-2
Desviación estándar de coincidencia de color (elipse McAdam)	SDCM≤5

### Rendimiento en el tiempo (conforme con IEC)

Índice de fallos del equipo de control con una vida útil mediana de 75.000 h	10 %
Índice de fallos del equipo de control con una vida útil mediana de 100.000 h	10 %
Mantenimiento lumínico (EN-IEC 62722-2-1) con una vida útil mediana* de 75.000 h	L80
Mantenimiento lumínico (EN-IEC 62722-2-1) con una vida útil mediana* de 100.000 h	L90

### Datos de sostenibilidad

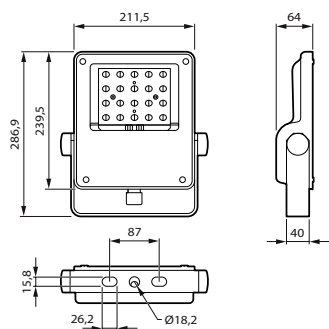
Sustainability rating	Unclassified
Categoría de reparación	Clase de reparación D, este producto no está diseñado para ser reparado.
Carbono integrado (A1-A3)	48,1 kg CO <sub>2</sub> e
Proporción de material no virgen del producto	6,38 %
Proporción de contenido reciclable del producto terminado	52,5 %
GWP total B6 (kg CO <sub>2</sub> eq) Unidad declarada	Por favor, calcule usando el valor de la mezcla energética local: Unidad de potencia declarada (kW) * Unidad de vida útil declarada (hrs) * Mezcla energética (kg CO <sub>2</sub> eq / kWh)
GWP total B6 (kg CO <sub>2</sub> eq) Unidad Funcional	Por favor, calcule usando el valor de la mezcla energética local: Potencia declarada (kW) * 1000 (lm) / flujo luminoso declarado (lm) * 35000 (horas) * mezcla energética (kg CO <sub>2</sub> eq / kWh)

### Datos de producto

Nombre de producto del pedido	BVP111 LED49-4S/730 OFA52
Nombre completo del producto	BVP111 LED49-4S/730 OFA52
Full EOC	872016955681200
Código de pedido	55681200
Código 12NC	912300060468
Cantidad por paquete	1
EAN/UPC - Producto/Caja	8720169556812
Numerador SAP - Paquetes por caja exterior	1
Embalaje con código EAN/UPC	8720169556812
Código de gama de producto	BVP111 [Coreline tempo small gen2]

# Coreline tempo pequeña gen2

## Plano de dimensiones



## Datos fotométricos



Polar Normal (separate) - BVP111I - 912300060468

