



# CoreLine Tempo Small gen2

## BVP111 LED49-4S/730 OFA52

CoreLine Tempo Small gen2, Floodlight, 31 W, 4263 lm, 3000 K, CRI70, Asymmetrisk, IP66

CoreLine Tempo Small gen2 uppfyller CoreLines löfte om innovativa och högkvalitativa strålkastare som är lätta att använda. De begränsade urvalet av alternativ gör det enkelt att hitta den bästa direktersättaren med rätt belysningsstyrka för konventionella tekniker och direktutbyte av 70W och 100W HID-ljuskällor. CoreLine Tempo Small gen2 har två ljusflöden för olika applikationer och högpresterande asymmetrisk och symmetrisk optik. Den här LED-strålkastaren är enkel att installera tack vare det U-formade monteringsfästet och den externa 3-poliga snabbkontakten. Det är en perfekt lösning för strålkastarbelysning i utomhusmiljöer som industri- och kommersiella områden, parkeringsplatser osv.

### Produktdata

Allmän information	
Lampfamiljskod	LED49 [LED module 4900 lm]
Antal driftdonsenheter	1 enhet
Driftdon ingår	Ja
Typ av ljuskälla	LED
Service tag	Ja
Lighting Technology	LED
Värde trappa	Prestanda
Garantitid	5 år

### Ljusteknik

Uppåtriktat ljusflödesförhållande	0
-----------------------------------	---

Ljusflöde	4 263 lm
Korrelerad färgtemperatur (Nom)	3000 K
Ljusutbyte (märkvärde) (nom)	136 lm/W
Färgåtergivningsindex	70
Ljuskällans färg	730 varmvit
Armaturens ljusfördelning	60° x 120°
Optiktyp utomhus	Asymmetrisk
Effektiv projicerad yta	0,02 m <sup>2</sup>

### Drift och elektricitet

Ingångsspänning	220–240 V
Line Frequency	50 to 60 Hz

# CoreLine Tempo Small gen2

Ingående ström	18 A
Ingäendetid	0,3 ms
Strömförbrukning	31 W
Effektfaktor (fraktion)	0.9
Anslutning	Extern kontakt
Kabel	Kabel 1,0 m, med Wieland/Adels-kompatibel kontakt, 3-polig
Antal produkter med MCB (16 A, typ B)	30
Skyddsklass IEC	Säkerhetsklass I
Surge Protection (Common/Differential)	Överspänningsskydd upp till 6 kV differentiell och 8 kV common
Total harmonisk distorsion	9,7 %

## Styrenheter och dimring

Dimbar	Nej
Driftdon/strömenhet/transformator	Strömförsörjningsenhet (på/av)
Konstant ljusflöde	Nej

## Mekanik och armaturhus

Armaturhusets material	Aluminium
Material i reflektor	-
Material i optiken – LOV	Polykarbonat
Optisk kupa/linsmaterial – LOV	Glas
Fixation material	Aluminium
Armaturhusets färg	Grå
Monteringsenhet	Fäste för väggmontering
Optisk glaskupa/optikens form – LOV	Plan
Ytbehandling på optikavskärmning/lins – LOV	Klar
Total längd	286,9 mm
Total bredd	211,5 mm
Total höjd	64 mm
Mått (höjd x bredd x djup)	64 x 212 x 287 mm
Kod för kapslingsklass	IP66 [Dammtät, skydd mot vattenstrålar]
Skyddskod för mekanisk påverkan	IK08 [5 J slagtälig]
Standardvinkel för stoltoppsmontage	0°
Standardvinkel för sidoingång	0°
Typ av optisk kåpa	Planglas
Nettovikt (styck)	2,570 kg

## Nöddrift

Central nödbelysning	Nej
----------------------	-----

## Användning och godkännande

Säkerhetsmärkning, antändlighet	För montering på normalt lättantändliga ytor
CE-märkning	Ja
ENEC-märkning	ENEC-märkning
Fotobiologisk risk	Photobiological risk group 1 @200mm to EN62778
EU RoHS-kompatibel	Ja
Prestanda omgivningstemperatur Tq	25 °C

Omgivningstemperatur	-40 till +45 °C
----------------------	-----------------

## Ursprunglig prestanda (IEC-kompatibel)

Tolerans för ljusflöde	+/-7%
Initial kromaticitet	(0.382, 0.379) SDCM <5
Energiförbrukningstolerans	+/-10%
Init. Tolerans för färgåtergivningsindex	+/-2
Standardavvikelse för färgmatchning (McAdam-ellips)	SDCM≤5

## Prestanda över tid (IEC-kompatibel)

Felfrekvens för styrsystemet vid snittlivslängd på 75 000 tim	10 %
Felfrekvens för styrsystemet vid snittlivslängd på 100 000 tim	10 %
Bibehållet ljusflöde (EN-IEC 62722-2-1) vid medianlivslängd* 75000 timmar	L80
Bibehållet ljusflöde (EN-IEC 62722-2-1) vid medellivslängd* på 100 000 timmar	L90

## Hållbarhetsdata

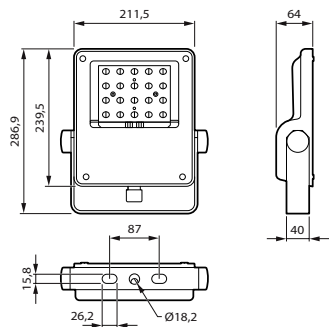
Sustainability rating	Unclassified
Inbäddat kolinnehåll (A1-A3)	48,1 kg CO <sub>2</sub> e
Produkt med förstagångsmaterial ratio	6,38 %
Andel återvinningsbart innehåll i den färdiga produkten	52,5 %
GWP totalt B6 (kg CO <sub>2</sub> eq) Deklarerad enhet	Beräkna med din lokala energimix: angiven effekt (kW) * angiven livslängd (timmar) * energimix (kg CO <sub>2</sub> -ekv / kWh)
GWP totalt B6 (kg CO <sub>2</sub> eq) Funktionsenhet	Beräkna utifrån ditt lokala energimixvärde: Angiven effekt (kW) * 1000 (lm) / ljusflöde (lm) angiven enhet * 35000 (timmar) * energimix (kg CO <sub>2</sub> -ekv / kWh)

## Produktdata

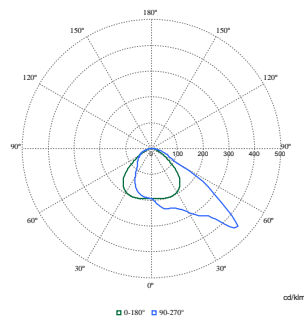
Beställningsproduktnamn	BVP111 LED49-4S/730 OFA52
Fullständigt produktnamn	BVP111 LED49-4S/730 OFA52
Full EOC	872016955681200
Beskrivning av lokal kod	7770175
Beställningsnummer	912300060468
Materialnummer (12NC)	912300060468
Lokal kod	7770175
Räknare – antal per förpackning	1
EAN/UPC - Produkt/fodral	8720169556812
Räknare - antal förpackningar per kartong	1
EAN/UPC - Hölje	8720169556812
Produktfamiljskod	BVP111 [Coreline tempo small gen2]

# CoreLine Tempo Small gen2

## Måttskiss



## Fotometriska data



Polar Normal (separate) - BVP1111 - 912300060468

