



CoreLine tempo small gen2

BVP111 LED73-4S/740 OFA52

CoreLine tempo small gen2, Floodlight, 43 W, 6278 lm, 4000 K, CRI70, Asimmetrica, IP66

Floodlight, Alluminio, Grigio, Unità di alimentazione (On/Off), 6278 lm, 43 W, 145 lm/W, 4000 K, (0.434, 0.403) SDCM <5, CRI70, Asimmetrica, IP66 | Protetto contro la penetrazione di polvere, a prova di getto, IK08 | 5 J protezione dagli atti vandalici, Classe di isolamento I, Livello di protezione contro le sovratensioni fino a 6 kV in modalità differenziale e 8 kV in modalità comune, Cavo 1,0 m a 3 poli, con spina compatibile Wieland/Adels, Connettore esterno CE

Dati del prodotto

Informazioni generali	
Codice famiglia lampada	LED73 [LED module 7300 lm]
Numero di riduttori	1 unità
Driver incluso	Sì
Tipo di motore sorgente luminosa	LED
Service tag	Sì
Lighting Technology	LED
Tier	Performance
Periodo di garanzia	5 anni
Dati tecnici di illuminazione	
Rapporto di emissione luminosa verso l'alto	0
Flusso luminoso	6.278 lm
Temperatura di colore correlata (Nom)	4000 K
Efficienza luminosa (specificata) (Nom)	145 lm/W

Indice di resa cromatica (CRI)	70
Colore sorgente luminosa	740 bianco neutro
Ampiezza fascio luminoso dell'apparecchio d'illuminazione	60° x 120°
Tipo di ottica aree esterne	Asimmetrica
Superficie di proiezione effettiva	0,02 m ²
Funzionamento e parte elettrica	
Tensione in ingresso	Da 220 a 240 V
Frequenza di linea	50 to 60 Hz
Corrente di spunto	18 A
Tempo di spunto	0,3 ms
Consumo energetico	43 W
Fattore di potenza (frazione)	0,9
Connessione	Connettore esterno CE

CoreLine tempo small gen2

Cavo	Cavo 1,0 m a 3 poli, con spina compatibile Wieland/Adels
Numero di prodotti sotto interruttore magnetotermico (16A tipo B)	30
Classe di protezione IEC	Classe di isolamento I
Protezione da sovratensioni (comune/differenziale)	Livello di protezione contro le sovratensioni fino a 6 kV in modalità differenziale e 8 kV in modalità comune
Distorsione armonica totale	9 %

Controlli e dimmerazione

Dimmerabile	No
Driver/unità alimentazione/trasformatore	Unità di alimentazione (On/Off)
= Emissione luminosa costante	No

Meccanica e corpo

Materiale del corpo	Alluminio
Materiale del riflettore	-
Materiale ottico	Policarbonato
Materiale copertura ottica/lenti	Vetro
Materiale fissaggio	Alluminio
Colore alloggiamento	Grigio
Dispositivo di montaggio	Staffa montaggio a parete
Forma copertura ottica/lenti	Piatta
Finitura copertura ottica/lenti	Trasparente
Lunghezza complessiva	286,9 mm
Larghezza complessiva	211,5 mm
Altezza complessiva	64 mm
Dimensioni (Altezza x Larghezza x Profondità)	64 x 212 x 287 mm
e una gestione termica	IP66 [Protetto contro la penetrazione di polvere, a prova di getto]
Codice di protezione dagli impatti meccanici	IK08 [5 J protezione dagli atti vandalici]
Angolo standard di inclinazione testa palo	0°
Angolo di inclinazione standard ingresso laterale	0°
Tipo copertura ottica	Vetro piano
Peso netto (Pezzo)	2,570 kg

Funzionamento di emergenza

Emergenza centralizzata	No
-------------------------	----

Approvazione e applicazione

Marchio di infiammabilità	Per montaggio su superfici normalmente infiammabili
Marchio CE	Si
Marchio ENEC	Marchio ENEC
Rischio fotobiologico	Photobiological risk group 1 @200mm to EN62778
Conformità a RoHS EU	Si
Temperatura ambiente performance Tq	25 °C

Intervallo temperatura ambiente	Da -40 a +45 °C
---------------------------------	-----------------

Performance iniziale (conforme a IEC)

Tolleranza al flusso luminoso	+/-7%
Cromaticità iniziale	(0.434, 0.403) SDCM <5
Tolleranza consumo energetico	+/-10%
Init. Color Rendering Index Tolerance	+/-2
Consistenza Cromatica (ellisse di McAdam)	SDCM≤5

Performance nel tempo (conforme a IEC)

Frequenza di guasto dell'alimentatore di controllo alla vita utile media di 50.000 h	10 %
Frequenza di guasto dell'alimentatore di controllo alla vita utile media di 100.000 h	10 %
Mantenimento lumen (EN-IEC 62722-2-1) alla durata utile media* di 75000 h	L80
Mantenimento lumen alla vita utile media* 100.000 ore	L90

Dati sulla sostenibilità

Rating di sostenibilità	Unclassified
Classe di riparazione	Riparazione di classe D, questo prodotto non è progettato per essere riparato.
Carbonio incorporato (A1-A3)	48,1 kg CO ₂ e
Rapporto materiale non vergine del prodotto	6,38 %
Rapporto di contenuto riciclabile del prodotto finito	52,5 %
GWP totale B6 (kg CO ₂ eq) Unità dichiarata	Si prega di calcolare utilizzando il valore del mix energetico locale: Potenza (Unità dichiarata) (kW) * Vita utile (ore) (Unità dichiarata) * Mix energetico (kg CO ₂ eq / kWh)
GWP totale B6 (kg CO ₂ eq) Unità Funzionale	Si prega di calcolare utilizzando il valore del mix energetico locale: Potenza dichiarata (kW) * 1000 (lm) / flusso luminoso (lm) dichiarato * 35000 (ore) * mix energetico (kg CO ₂ equivalente / kWh)

Dati del prodotto

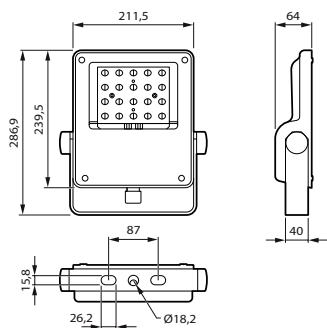
Nome prodotto ordine	BVP111 LED73-4S/740 OFA52
Nome completo prodotto	BVP111 LED73-4S/740 OFA52
Full EOC	872016955682900
Descrizione codice locale	55682900
Codice d'ordine	55682900
Codice materiale (12NC)	912300060469
Codice locale	55682900
Numeratore - Quantità per confezione	1
EAN/UPC - Prodotto/scatola	8720169556829
Numeratore - Confezioni per scatola esterna	1
EAN/UPC - Case	8720169556829

CoreLine tempo small gen2

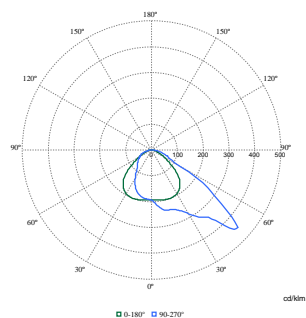
Codice famiglia prodotto

BVP111 [Coreline tempo small gen2]

Disegno tecnico



Fotometrie



Polar Normal (separate) - BVP111 - 912300060469

