



# CoreLine Tempo Small gen2

## BVP111 LED73-4S/740 OFA52

CoreLine Tempo Small gen2, Floodlight, 43 W, 6278 lm, 4000 K, CRI70, Asymmetrisk, IP66

Floodlight, Aluminium, Grå, Strömförsörjningsenhet (på/av), 6278 lm, 43 W, 145 lm/W, 4000 K, (0.434, 0.403) SDCM <5, CRI70, Asymmetrisk, IP66 | Dammtät, skydd mot vattenstrålar, IK08 | 5 J slagtålig, Säkerhetsklass I, Överspänningsskydd upp till 6 kV differentiell och 8 kV common, Kabel 1,0 m, med Wieland/Adels-kompatibel kontakt, 3-polig, Extern kontakt

### Produktdata

Allmän information		Ljuskällans färg	
Lampfamiljskod	LED73 [LED module 7300 lm]	Ljuskällans färg	740 neutralvit
Antal driftdonsenheter	1 enhet	Armaturens ljusfördelning	60° x 120°
Driftdon ingår	Ja	Optiktyp utomhus	Asymmetrisk
Typ av ljuskälla	LED	Effektiv projicerad yta	0,02 m <sup>2</sup>
Service tag	Ja	Drift och elektricitet	
Lighting Technology	LED	Ingångsspänning	220–240 V
Värdetrappa	Prestanda	Line Frequency	50 to 60 Hz
Garantitid	5 år	Ingående ström	18 A
Ljusteknik		Ingåendetid	0,3 ms
Uppåtriktat ljusflödesförhållande	0	Strömförbrukning	43 W
Ljusflöde	6 278 lm	Effektfaktor (fraktion)	0.9
Korrelerad färgtemperatur (Nom)	4000 K	Anslutning	Extern kontakt
Ljusutbyte (märkvärde) (nom)	145 lm/W	Kabel	Kabel 1,0 m, med Wieland/Adels-kompatibel kontakt, 3-polig
Färgåtergivningindex	70	Antal produkter med MCB (16 A, typ B)	30

# CoreLine Tempo Small gen2

Skyddsklass IEC	Säkerhetsklass I
Surge Protection (Common/Differential)	Överspänningsskydd upp till 6 kV differentiell och 8 kV common
Total harmonisk distorsion	9 %

## Styrenheter och dimring

Dimbar	Nej
Driftdon/strömenhet/transformator	Strömförsörjningsenhet (på/av)
Konstant ljusflöde	Nej

## Mekanik och armaturhus

Armaturhusets material	Aluminium
Material i reflektor	-
Material i optiken – LOV	Polykarbonat
Optisk kupa/linsmaterial – LOV	Glas
Fixation material	Aluminium
Armaturhusets färg	Grå
Monteringsenhet	Fäste för väggmontering
Optisk glaskupa/optikens form – LOV	Plan
Ytbehandling på optikavskärmning/lins – LOV	Klar
Total längd	286,9 mm
Total bredd	211,5 mm
Total höjd	64 mm
Mått (höjd × bredd × djup)	64 x 212 x 287 mm
Kod för kapslingsklass	IP66 [Dammtät, skydd mot vattenstrålar]
Skyddskod för mekanisk påverkan	IK08 [5 J slagålig]
Standardvinkel för stolptoppsmontage	0°
Standardvinkel för sidoingång	0°
Typ av optisk kåpa	Planglas
Nettovikt (styck)	2,570 kg

## Nöddrift

Central nödbelysning	Nej
----------------------	-----

## Användning och godkännande

Säkerhetsmärkning, antändlighet	För montering på normalt lättantändliga ytor
CE-märkning	Ja
ENEC-märkning	ENEC-märkning
Fotobiologisk risk	Photobiological risk group 1 @200mm to EN62778
EU RoHS-kompatibel	Ja
Prestanda omgivningstemperatur Tq	25 °C
Omgivningstemperatur	-40 till +45 °C

## Ursprunglig prestanda (IEC-kompatibel)

Tolerans för ljusflöde	+/-7%
------------------------	-------

Initial kromaticitet	(0.434, 0.403) SDCM <5
Energiförbrukningstolerans	+/-10%
Init. Tolerans för färgåtergivningindex	+/-2
Standardavvikelse för färgmatchning (McAdam-ellips)	SDCM≤5

## Prestanda över tid (IEC-kompatibel)

Felfrekvens för styrsystemet vid snittlivslängd på 75 000 tim	10 %
Felfrekvens för styrsystemet vid snittlivslängd på 100 000 tim	10 %
Bibehållet ljusflöde (EN-IEC 62722-2-1) vid medianlivslängd* 75000 timmar	L80
Bibehållet ljusflöde (EN-IEC 62722-2-1) vid medellivslängd* på 100 000 timmar	L90

## Hållbarhetsdata

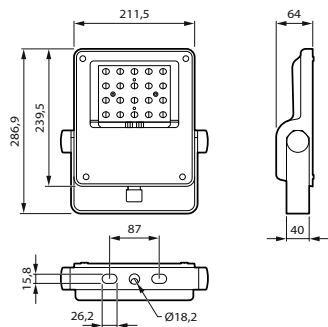
Sustainability rating	Unclassified
Reparationsklass	Reparationsklass D, den här produkten är inte avsedd att repareras.
Inbäddat kolinnehåll (A1-A3)	48,1 kg CO <sub>2</sub> e
Produkt med förstagångsmaterial ratio	6,38 %
Andel återvinningsbart innehåll i den färdiga produkten	52,5 %
GWP totalt B6 (kg CO <sub>2</sub> eq) Deklarerad enhet	Beräkna med din lokala energimix: angiven effekt (kW) * angiven livslängd (timmar) * energimix (kg CO <sub>2</sub> -ekv / kWh)
GWP totalt B6 (kg CO <sub>2</sub> eq) Funktionsenhet	Beräkna utifrån ditt lokala energimixvärde: Angiven effekt (kW) * 1000 (lm) / ljusflöde (lm) angiven enhet * 35000 (timmar) * energimix (kg CO <sub>2</sub> -ekv / kWh)

## Produktdata

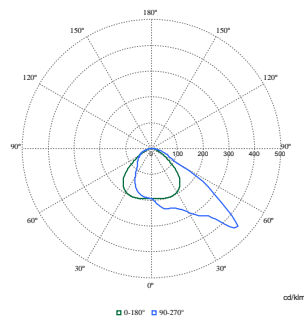
Beställningsproduktnamn	BVP111 LED73-4S/740 OFA52
Fullständigt produktnamn	BVP111 LED73-4S/740 OFA52
Full EOC	872016955682900
Beskrivning av lokal kod	7770177
Beställningsnummer	912300060469
Materialnummer (12NC)	912300060469
Lokal kod	7770177
Räknare – antal per förpackning	1
EAN/UPC - Produkt/fodral	8720169556829
Räknare – antal förpackningar per kartong	1
EAN/UPC - Hölje	8720169556829
Produktfamiljskod	BVP111 [Coreline tempo small gen2]

# CoreLine Tempo Small gen2

## Måttskiss



## Fotometriska data



Polar Normal (separate) - BVP1111 - 912300060469

