



Clearflood gen2

BVP656 LED600-4S/740 PSU A65-WB ALU

Clearflood gen2, 341 W, 45630 lm, 4000 K, CRI70, Asimétrica, IP66

Esta nueva generación de la gama Clearflood lleva el coste total de propiedad del proyecto al siguiente nivel. La gama viene en 3 tamaños (BVP655, BVP656 y BVP657) con varias opciones de acabado y mantenimiento, y aprovecha la fuente de luz de nuestro proyector insignia para áreas e instalaciones recreativas. Esta fuente de luz está optimizada para aplicaciones deportivas, así como para grandes áreas, como centros logísticos, aparcamientos exteriores y áreas de almacenamiento. Ahora, un enfoque de diseño innovador permite que haya opciones conectadas disponibles, como el conector SR, totalmente integrado en la carcasa del proyector, y un multisensor en el brazo. La gama de productos es compatible con los sistemas Interact.

Datos del producto

Información general		Operativos y eléctricos	
Código de familias de lámparas	LED600 [LED module 60000 lm]	Eficacia lumínica (nominal) (nom.)	134 lm/W
Número de unidades de equipo	2 unidades	Índice de reproducción cromática (IRC)	70
Driver incluido	Sí	Color de la fuente de luz	740 blanco neutro
Light source engine type	LED	Apertura de haz de luz de la luminaria	5° - 13° x 128°
Service tag	Sí	Tipo de óptica al aire libre	Asimétrica
Escalera de valor	Avanzada	Área de proyección efectiva	0,22 m ²
Periodo de garantía	5 años		
Datos técnicos de la luz			
Ratio de potencia lumínica ascendente	0	Tensión de entrada	230 V
Flujo luminoso	45.630 lm	Line Frequency	50 to 60 Hz
Temperatura de color correlacionada (nom.)	4000 K	Corriente de arranque	77 A
		Tiempo de irrupción	150 ms
		Consumo de energía	341 W

Clearflood gen2

Factor de potencia (fracción)	0.99
Conexión	Unidad de conexión de 3 polos
Cable	-
Número de productos en MCB de 16 A tipo B	4
Clase de protección IEC	Seguridad clase I
Surge Protection (Common/Differential)	6/8 kV
Distorsión armónica total	6,3 %

Controles y regulación

Regulable	No
Driver/unidad de potencia/transformador	Fuente de alimentación
Interfaz de control	-
Flujo luminoso constante	No

Mecánicos y de carcasa

Material de la carcasa	Aluminio
Material del reflector	-
Material óptico	Metacrilato
Material del cierre óptico/lente	Vidrio
Fixation material	Aluminio
Color de la carcasa	Aluminio
Dispositivo de montaje	Clips de montaje ajustables
Forma del cierre óptico/lente	Plano
Acabado de cierre óptico/lente	Transparente
Longitud global	696 mm
Anchura global	465 mm
Altura global	140 mm
Dimensiones (altura x anchura x profundidad)	140 x 465 x 696 mm
Código de protección de entrada	IP66 [Hermética al polvo, protección frente a chorros de agua a presión]
Índice de protección frente a choque mecánico	IK08 [5 J resistente al vandalismo]
Post-top en ángulo de inclinación estándar	-
Entrada lateral en ángulo de inclinación estándar	-
Tipo de cubierta óptica	Vidrio transparente
Peso neto (pieza)	16,000 kg

Aprobación y aplicación

Marca de inflamabilidad	-
Marca CE	Sí
Certificado ENEC	Certificado ENEC plus
Conforme con EU RoHS	Sí
Temperatura ambiente de rendimiento Tq	25 °C
Rango de temperatura ambiente	-40 °C a 50 °C

Rendimiento inicial (conforme con IEC)

Tolerancia de flujo luminoso	+/-7%
Cromaticidad inicial	(0.329,0.342)

Tolerancia de consumo de energía	+/-10%
Índice Tolerancia del índice de reproducción cromática	-2

Rendimiento en el tiempo (conforme con IEC)

Índice de fallos del equipo de control con una vida útil mediana de 100.000 h	10 %
Mantenimiento lumínico (EN-IEC 62722-2-1) L95 con una vida útil mediana* de 100.000 h	

Datos de sostenibilidad

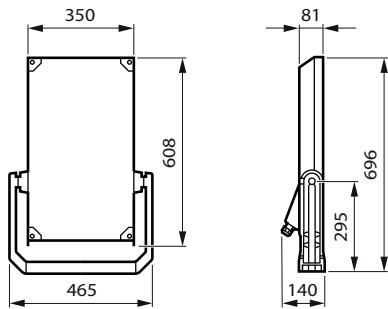
Sustainability rating	Signify Circle
Categoría de reparación	Clase de reparación B. El driver y la fuente de luz de esta luminaria pueden ser sustituidos por un técnico de servicio. Las piezas y la documentación están disponibles durante un periodo prolongado de tiempo.
Carbono integrado (A1-A3)	300 kg CO ₂ e
Proporción de material no virgen del producto	5,04 %
Proporción de contenido reciclable del producto terminado	58,8 %
GWP total B6 (kg CO ₂ eq) Unidad declarada	Por favor, calcule usando el valor de la mezcla energética local: Unidad de potencia declarada (kW) * Unidad de vida útil declarada (hrs) * Mezcla energética (kg CO ₂ eq / kWh)
GWP total B6 (kg CO ₂ eq) Unidad Funcional	Por favor, calcule usando el valor de la mezcla energética local: Potencia declarada (kW) * 1000 (lm) / flujo luminoso declarado (lm) * 35000 (horas) * mezcla energética (kg CO ₂ eq / kWh)

Datos de producto

Nombre de producto del pedido	BVP656 LED600-4S/740 PSU A65-WB ALU
Nombre completo del producto	BVP656 LED600-4S/740 PSU A65-WB ALU
Full EOC	872016979619500
Código de pedido	79619500
Código 12NC	912300060558
Cantidad por paquete	1
EAN/UPC - Producto/Caja	8720169796195
Numerador SAP - Paquetes por caja exterior	1
Embalaje con código EAN/UPC	8720169796195
Código de gama de producto	BVP656 [CLEARFLOOD GEN2 MEDIUM]

Clearflood gen2

Plano de dimensiones



Datos fotométricos



Polar Normal (separate) - BVP6561 - 912300060558

