



Clearflood gen2, 341 W, 49810 lm, 4000 K, CRI70, Asymmetrisch, IP66

Aluminium, Aluminium, Netzteil, 49810 lm, 341 W, 146 lm/W, 4000 K, (0.329,0.342), CRI70, Asymmetrisch, IP66 | Schutz gegen Eindringen von Staub, strahlwassergeschützt, IK08 | 5 J vandalismussicher, Schutzklasse I, 6/8 kV, 3-poliger Anschlussblock

Allgemeine Informationen

Lampenfamiliencode	LED600 [LED module 60000 lm]
Anzahl Betriebsgeräte	2 Einheiten
Betriebsgerät inklusive	Ja
Typ des Lichtquellenmoduls	LED
Service Tag	Ja
Portfolio	Better
Garantiedauer	5 Jahre

Lichttechnische Daten

Nach oben gerichtete Lichtstromrate	0
Lichtstrom	49.810 lm
Ähnlichste Farbtemperatur	4000 K
Nennlichtausbeute (Nom)	146 lm/W
Farbwiedergabeindex (CRI)	70
Farbe der Lichtquelle	740 Neutralweiß
Ausstrahlungswinkel Leuchte	5° - 17° x 97°
Optiktyp im Außenbereich	Asymmetrisch
Effektive Projektionsfläche	0,22 m ²

Betrieb und Elektrik

Eingangsspannung	230 V
Netzfrequenz	50 to 60 Hz
Einschaltstrom	77 A
Einschaltzeit	150 ms
Systemleistung	341 W
Leistungsfaktor (Bruchteil)	0.99
Elektrischer Anschluss	3-poliger Anschlussblock
Kabel	-
Anzahl Leuchten pro Sicherung mit 16 A Typ B	4
IEC-Schutzklasse	Schutzklasse I
Überspannungsschutz (allgemein/differenziell)	6/8 kV
Klirrfaktor	6,3 %

Lichtregelung und Dimmen

Dimmbar	Nein
Betriebsgerät	Netzteil
Steuerungsschnittstelle	-
Konstanter Lichtstrom	Nein

Mechanik und Gehäuse

Gehäusematerial	Aluminium
Reflektor-Material	-
Optisches Material	Acrylat
Material optische Abdeckung	Glas
Befestigungsmaterial	Aluminium
Gehäusefarbe	Aluminium
Montagevorrichtung	Montagehalterung, einstellbar
Form optische Abdeckung	Flach
Ausführung optische Abdeckung	Klar
Gesamte Länge	696 mm
Gesamte Breite	465 mm
Gesamte Höhe	140 mm
Abmessungen (Höhe x Breite x Tiefe)	140 x 465 x 696 mm
Schutzart (IP)	IP66 [Schutz gegen Eindringen von Staub, strahlwassergeschützt]
Schlagfestigkeit (IK)	IK08 [5 J vandalismussicher]
Standardaufneigung Aufsatzmontage	-
Standardaufneigung Ansatzmontage	-
Typ optische Abdeckung	Klarglas
Nettogewicht (Stück)	16,000 kg

Genehmigung und Anwendung

Entflammbarkeitszeichen	-
CE-Zeichen	Ja
ENEC-Zeichen	ENEC-Pluszeichen
EU RoHS-konform	Ja
Bemessungsumgebungstemperatur (T _q)	25 °C
Umgebungstemperaturbereich	-40 °C bis 50 °C

Initialkennwerte (IEC-konform)

Lichtstromtoleranz	+/-7%
Anfängliche Farbsättigung	(0.329,0.342)
Toleranz Leistungsaufnahme	+/-10%
Init. Farbwiedergabeindextoleranz	-2

Lebensdauerkenwerte (IEC-konform)

Ausfallrate des Betriebsgeräts bei mittlerer Nutzlebensdauer von 100.000 Std.	10 %
Lichtstromstabilität (EN-IEC 62722-2-1) bei mittlerer Nutzlebensdauer* von 100.000 Std.	L95

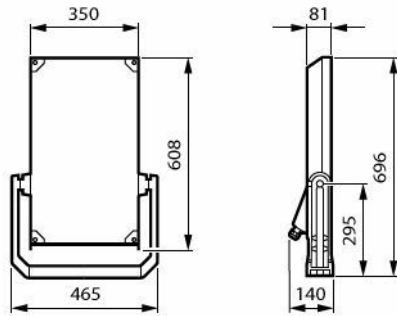
Daten zur Nachhaltigkeit

Nachhaltigkeitsbewertung	Signify Circle
Enthaltener Kohlenstoff (A1-A3)	300 kg CO ₂ e
Anteil des Produkts an Sekundärmaterialien	5,04 %
Anteil des recycelbaren Inhalts des Endprodukts	58,8 %
GWP gesamt B6 (kg CO ₂ eq) Deklarierte Einheit	Bitte berechnen Sie mit Ihrem lokalen Energiemixwert: Deklarierte Leistung (kW) * Betriebsdauer (Stunden) der deklarierten Einheit * Energiemix (kg CO ₂ eq / kWh)
GWP gesamt B6 (kg CO ₂ eq) Funktionale Einheit	Bitte berechnen Sie mit Ihrem lokalen Energiemixwert: Deklarierte Leistung (kW) * 1000 (lm) / Lichtstrom (lm) deklarierte Einheit * 35.000 (Stunden) * Energiemix (kg CO ₂ -Äquivalent / kWh)

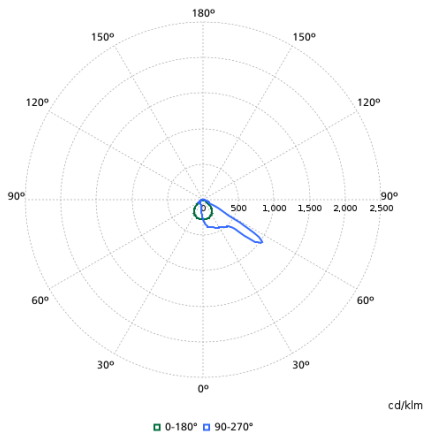
Produktdaten

Bestell-Produktname	BVP656 LED600-4S/740 PSU A55-MB ALU
Gesamtbezeichnung des Produkts	BVP656 LED600-4S/740 PSU A55-MB ALU
Gesamt-Produktcode	872016979620100
Bestellcode	8720169796201
Material-Nr. (12NC)	912300060559
Anzahl pro Verpackung	1
EAN/UPC - Produkt/Kiste	8720169796201
Zähler - Pakete pro Außenkarton	1
EAN Umverpackung	8720169796201
Produktfamiliencode	BVP656 [CLEARFLOOD GEN2 MEDIUM]

Abmessungsskizzen



Lichtverteilungskurve



Zugehörige Dokumente

Dokumente und Zertifikate	Dokumentname	Herunterladen
Tender text	Tender_Text_912300060559_de_DE.txt	Herunterladen
Environmental Product Declaration	EPDCF2mediumBVP656.pdf	Herunterladen
Tender text GAEB	Signify_Clearflood-gen2_BVP656-LED600-4S-740-PSU-A55-MB-ALU_GAEB-Ausschreibungstext.x81	Herunterladen
Installation Instructions	MI-Signify-BVP655-656-657-INI.pdf	Herunterladen
Photometrische Daten und IES-Dateien	Dokumentname	Herunterladen
LDT File	LDT File - BVP656I - 912300060559.ltd	Herunterladen
ROLF File	ROLF File - BVP656I - 912300060559.rolfz	Herunterladen
ULD File	ULD File - BVP656I - 912300060559.uld	Herunterladen