



# Clearflood gen2

## BVP657 LED930-4S/740 PSU A65-VWB ALU

Clearflood gen2, 530 W, 73580 lm, 4000 K, CRI70, Asymétrique, IP66

Cette nouvelle génération de la gamme Clearflood diminue le coût total de possession (TCO) de votre projet. La gamme est disponible en 3 tailles (BVP655, BVP656, BVP657) avec plusieurs options de finition et de maintenabilité. La plateforme LED utilisée est optimisée pour les applications sportives, ainsi que pour les grands espaces, telles que les pôles logistiques, les parkings extérieurs et les zones de stockage. Une conception innovante permet de mettre à disposition des options connectées grâce à la prise Zhaga intégrée dans le corps du projecteur, et la possibilité de déporter une prise Zhaga sur la crosse. La gamme de produits est compatible avec les systèmes Interact.

### Données du produit

Informations générales		Données techniques de l'éclairage	
Code famille lampe	LED930 [LED module 93000 lm]	Rendement du flux lumineux vers le haut	0
Nombre d'appareillages	3 unités	Flux lumineux	73 580 lm
Driver inclus	Oui	Température de couleur corrélée (nom.)	4000 K
Type de source lumineuse	LED	Efficacité lumineuse (nominale)	139 lm/W
Service Tag	Oui	Indice de rendu de couleur (IRC)	70
Valeur ajoutée	Premium	Température de couleur	740 blanc neutre
Classe de maintenance	Ce luminaire de classe A comporte des pièces de réparables (le cas échéant) : module LED, pilote, unités de contrôle, dispositif de protection contre les surtensions, optiques, cache avant et pièces mécaniques	Diffusion du faisceau de lumière du luminaire	5° - 16° x 149°
		Type d'optique d'extérieur	Asymétrique
		Surface projetée effective	0,37 m²

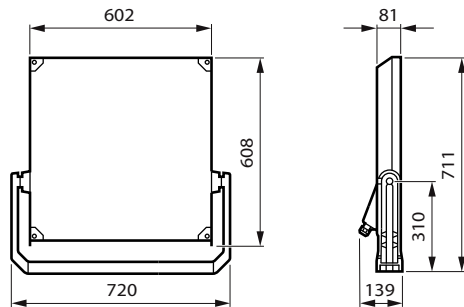
## Clearflood gen2

Fonctionnement et électricité	
Tension d'entrée	230 V
Fréquence linéaire	50 to 60 Hz
Courant d'appel	77 A
Durée courant d'appel	150 ms
Consommation électrique	530 W
Facteur de puissance (fraction)	0.99
Connexion	Unité de connexion 3 pôles
Câble	-
Nombre de produits par disjoncteur de 16 A type B	3
Classe de protection CEI	Classe électrique I
Protection contre les surtensions (communes/différentielles)	6/8 kV
Distorsion harmonique totale	6 %
Commandes et gradation	
Variation de l'intensité lumineuse	Non
Driver / unité d'alimentation électrique / transformateur	Bloc d'alimentation
Interface de commande	-
Flux lumineux constant	Non
Mécanique et boîtier	
Matériaux du corps	Aluminium
Matériaux du réflecteur	-
Matériaux optiques	Acrylate
Matériaux du cache optique/de la lentille	Verre
Matériaux de fixation	Aluminium
Couleur du corps	Aluminium
Dispositif de montage	Lyre de fixation ajustable
Forme du cache optique/de la lentille	Plat
Finition du cache optique/de la lentille	Transparent
Longueur totale	711 mm
Largeur totale	720 mm
Hauteur totale	139 mm
Dimensions (hauteur x largeur x profondeur)	139 x 720 x 711 mm
Indice de protection	IP66 [Protection contre la pénétration de poussière, protection contre les jets d'eau]
Protection contre les chocs mécaniques	IK08 [5 J protection contre le vandalisme]
Angle d'inclinaison standard pour montage en top de mât	-

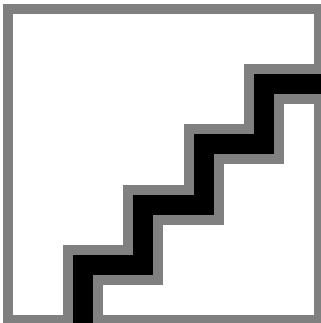
Fixation latérale pour un angle d'inclinaison standard	-
Type de cache optique/de lentille	Verre transparent
Poids net (pièce)	26,000 kg
Approbation et application	
Inflammabilité	-
Marquage CE	Oui
Marquage ENEC	Marque ENEC plus
Conforme à RoHS	Oui
Performance température ambiante Tq	25 °C
Gamme de températures ambiantes	-40 °C à 50 °C
Performances initiales	
Tolérance de flux lumineux	+/-7%
Chromaticité initiale	(0.329,0.342)
Tolérance de consommation électrique	+/-10%
Tolérance de l'indice de rendu des couleurs initial	-2
Durées de vie (conformes IES)	
Taux de défaillance de l'appareillage à la durée de vie utile moyenne de 100 000 h	10 %
Flux lumineux sortant à la durée de vie utile moyenne* de 100 000 h	L94
Données du produit	
Nom du produit de la commande	BVP657 LED930-4S/740 PSU A65-VWB ALU
Nom de produit complet	BVP657 LED930-4S/740 PSU A65-VWB ALU
Code EOC	872016979628700
Code de commande	79628700
Code 12NC	912300060567
Numérateur - Quantité par kit	1
Code EAN – Produit/Boîte	8720169796287
Conditionnement par carton	1
Codes EAN/UPC – Boîte	8720169796287
Code famille de produits	BVP657 [CLEARFLOOD GEN2 LARGE]

## Clearflood gen2

### Schéma dimensionnel



### Données photométriques



Polar Normal (separate) - BVP657I - 912300060567

