



# DRUM

## TC KT T 20S/830 PSU WH401 T102

DRUM, Track-mounted, 3D printed, 16.5 W, D218 mm, 2181 lm, 3000 K, Reflector de alto brillo, IP20

Track-mounted, D218 mm, Policarbonato, Blanco, Superficie, Carril, Fuente de alimentación (On/Off), 2181 lm, 16.5 W, 132 lm/W, 3000 K, (0.43, 0.40) SDCM < 5, Ángulo del haz de 90°, Reflector de alto brillo, IP20 | Protección contra dedos, IK02 | 0.2 J estándar, Seguridad clase II, 2 conectores push-in de 2 polos

### Datos del producto

Información general	
Número de unidades de equipo	1 unidad
Driver incluido	Sí
Escalera de valor	Avanzada
Periodo de garantía	5 años
Datos técnicos de la luz	
Flujo luminoso	2181 lm
Temperatura de color correlacionada (nom.)	3000 K
Eficacia lumínica (nominal) (nom.)	132 lm/W
Índice de reproducción cromática (IRC)	>80
Ángulo del haz de fuente de luz	90°
Color de la fuente de luz	830 blanco cálido
Tipo de óptica	Ángulo del haz de 90°
Apertura de haz de luz de la luminaria	90°
Índice de deslumbramiento unificado CEN	22
Operativos y eléctricos	
Tensión de entrada	220/240 V

Line Frequency	50 to 60 Hz
Corriente de arranque	4,4 A
Tiempo de irrupción	0,07 ms
Consumo de energía	16,5 W
Factor de potencia (fracción)	0,9
Conexión	2 conectores push-in de 2 polos
Cable	-
Número de productos en MCB de 16 A tipo B	35
Adecuado para conmutación aleatoria	No
Clase de protección IEC	Seguridad clase II
Distorsión armónica total	9 %
Controles y regulación	
Regulable	No
Driver/unidad de potencia/transformador	Fuente de alimentación (On/Off)
Interfaz de control	-
Flujo luminoso constante	No
Control integrado	-

# DRUM

Mecánicos y de carcasa	
Material de la carcasa	Policarbonato
Material del reflector	Revestimiento de policarbonato de aluminio
Material óptico	Aluminio y policarbonato
Material del cierre óptico/lente	-
Fixation material	-
Color de la carcasa	Blanco
Acabado de cierre óptico/lente	-
Acabado del reflector	Reflector de alto brillo
Altura global	157 mm
Diámetro global	218 mm
Código de protección de entrada	IP20 [Protección contra dedos]
Índice de protección frente a choque mecánico	IK02 [0.2 J estándar]
Montaje	Superficie Carril
Peso neto (pieza)	1,300 kg

Funcionamiento de emergencia	
Emergencia centralizada	No

Aprobación y aplicación	
Test del hilo incandescente	Temperatura 750 °C, duración 30 s
Marca de inflamabilidad	-
Marca CE	Sí
Certificado ENEC	Certificado ENEC
Conforme con EU RoHS	Sí
Temperatura ambiente de rendimiento Tq	25 °C
Rango de temperatura ambiente	+10 °C a +40 °C

Rendimiento inicial (conforme con IEC)	
Tolerancia de flujo luminoso	-10% / +10%
Cromaticidad inicial	(0.43, 0.40) SDCM < 5
Tolerancia de consumo de energía	+/-10%

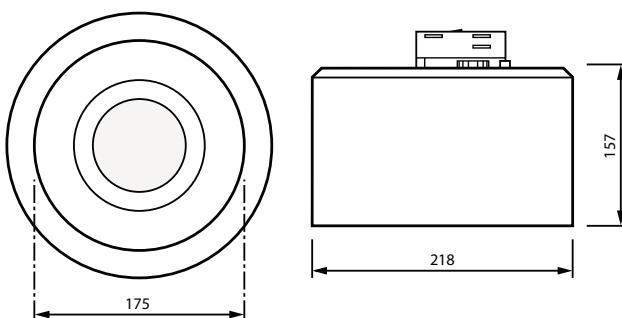
Rendimiento en el tiempo (conforme con IEC)	
Índice de fallos del equipo de control con una vida útil mediana de 50.000 h	10 %

Mantenimiento lumínico (EN-IEC 62722-2-1) con una vida útil mediana* de 50.000 h	L90
Mantenimiento lumínico (EN-IEC 62722-2-1) con una vida útil mediana* de 100.000 h	L90

Datos de sostenibilidad	
Sustainability rating	Unclassified
Categoría de reparación	Clase de reparación D, este producto no está diseñado para ser reparado.
Carbono integrado (A1-A3)	20,2 kg CO <sub>2</sub> e
Proporción de material no virgen del producto	11,5 %
Proporción de contenido reciclable del producto terminado	51,5 %
GWP total B6 (kg CO <sub>2</sub> eq) Unidad declarada	Por favor, calcule usando el valor de la mezcla energética local: Unidad de potencia declarada (kW) * Unidad de vida útil declarada (hrs) * Mezcla energética (kg CO <sub>2</sub> eq / kWh)
GWP total B6 (kg CO <sub>2</sub> eq) Unidad Funcional	Por favor, calcule usando el valor de la mezcla energética local: Potencia declarada (kW) * 1000 (lm) / flujo luminoso declarado (lm) * 35000 (horas) * mezcla energética (kg CO <sub>2</sub> eq / kWh)

Datos de producto	
Nombre de producto del pedido	TC KT T 20S/830 PSU WH401 T102
Nombre completo del producto	TC KT T 20S/830 PSU WH401 T102
Full EOC	871869938961100
Código de pedido	38961100
Código 12NC	912500100281
Cantidad por paquete	1
EAN/UPC - Producto/Caja	8718699389611
Numerador SAP - Paquetes por caja exterior	1
Embalaje con código EAN/UPC	8718699389611
Código de gama de producto	TCKTT [Drum]

## Plano de dimensiones



DRUM

