



DRUM

TC KT T 20S/840 PSU WH401 T102

DRUM, Track-mounted, 3D printed, 16.5 W, D218 mm, 2279 lm, 4000 K, Reflector de alto brillo, IP20

Track-mounted, D218 mm, Policarbonato, Blanco, Superficie, Carril, Fuente de alimentación (On/Off), 2279 lm, 16.5 W, 138 lm/W, 4000 K, (0.38, 0.38) SDCM < 5, Ángulo del haz de 90°, Reflector de alto brillo, IP20 | Protección contra dedos, IK02 | 0.2 J estándar, Seguridad clase II, 2 conectores push-in de 2 polos

Datos del producto

Información general	
Número de unidades de equipo	1 unidad
Driver incluido	Sí
Escalera de valor	Avanzada
Periodo de garantía	5 años
Datos técnicos de la luz	
Flujo luminoso	2.279 lm
Temperatura de color correlacionada (nom.)	4000 K
Eficacia lumínica (nominal) (nom.)	138 lm/W
Índice de reproducción cromática (IRC)	>80
Ángulo del haz de fuente de luz	90°
Color de la fuente de luz	840 blanco neutro
Tipo de óptica	Ángulo del haz de 90°
Apertura de haz de luz de la luminaria	90°
Índice de deslumbramiento unificado CEN	22
Operativos y eléctricos	
Tensión de entrada	220/240 V

Line Frequency	50 to 60 Hz
Corriente de arranque	4,4 A
Tiempo de irrupción	0,07 ms
Consumo de energía	16,5 W
Factor de potencia (fracción)	0,9
Conexión	2 conectores push-in de 2 polos
Cable	-
Número de productos en MCB de 16 A tipo B	35
Adecuado para conmutación aleatoria	No
Clase de protección IEC	Seguridad clase II
Distorsión armónica total	9 %
Controles y regulación	
Regulable	No
Driver/unidad de potencia/transformador	Fuente de alimentación (On/Off)
Interfaz de control	-
Flujo luminoso constante	No
Control integrado	-

DRUM

Mecánicos y de carcasa	
Material de la carcasa	Policarbonato
Material del reflector	Revestimiento de policarbonato de aluminio
Material óptico	Aluminio y policarbonato
Material del cierre óptico/lente	-
Fixation material	-
Color de la carcasa	Blanco
Acabado de cierre óptico/lente	-
Acabado del reflector	Reflector de alto brillo
Altura global	157 mm
Diámetro global	218 mm
Código de protección de entrada	IP20 [Protección contra dedos]
Índice de protección frente a choque mecánico	IK02 [0.2 J estándar]
Montaje	Superficie Carril
Peso neto (pieza)	1,300 kg

Funcionamiento de emergencia	
Emergencia centralizada	No

Aprobación y aplicación	
Test del hilo incandescente	Temperatura 750 °C, duración 30 s
Marca de inflamabilidad	-
Marca CE	Sí
Certificado ENEC	Certificado ENEC
Conforme con EU RoHS	Sí
Temperatura ambiente de rendimiento Tq	25 °C
Rango de temperatura ambiente	+10 °C a +40 °C

Rendimiento inicial (conforme con IEC)	
Tolerancia de flujo luminoso	-10% / +10%
Cromaticidad inicial	(0.38, 0.38) SDCM < 5
Tolerancia de consumo de energía	+/-10%

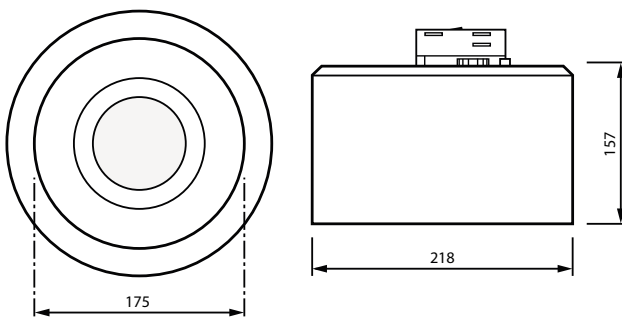
Rendimiento en el tiempo (conforme con IEC)	
Índice de fallos del equipo de control con una vida útil mediana de 50.000 h	10 %

Mantenimiento lumínico (EN-IEC 62722-2-1) con una vida útil mediana* de 50.000 h	L90
Mantenimiento lumínico (EN-IEC 62722-2-1) con una vida útil mediana* de 100.000 h	L90

Datos de sostenibilidad	
Sustainability rating	Unclassified
Categoría de reparación	Clase de reparación D, este producto no está diseñado para ser reparado.
Carbono integrado (A1-A3)	20,2 kg CO ₂ e
Proporción de material no virgen del producto	11,5 %
Proporción de contenido reciclable del producto terminado	51,5 %
GWP total B6 (kg CO ₂ eq) Unidad declarada	Por favor, calcule usando el valor de la mezcla energética local: Unidad de potencia declarada (kW) * Unidad de vida útil declarada (hrs) * Mezcla energética (kg CO ₂ eq / kWh)
GWP total B6 (kg CO ₂ eq) Unidad Funcional	Por favor, calcule usando el valor de la mezcla energética local: Potencia declarada (kW) * 1000 (lm) / flujo luminoso declarado (lm) * 35000 (horas) * mezcla energética (kg CO ₂ eq / kWh)

Datos de producto	
Nombre de producto del pedido	TC KT T 20S/840 PSU WH401 T102
Nombre completo del producto	TC KT T 20S/840 PSU WH401 T102
Full EOC	871869938962800
Código de pedido	38962800
Código 12NC	912500100282
Cantidad por paquete	1
EAN/UPC - Producto/Caja	8718699389628
Numerador SAP - Paquetes por caja exterior	1
Embalaje con código EAN/UPC	8718699389628
Código de gama de producto	TCKTT [Drum]

Plano de dimensiones



DRUM



© 2025 Signify Holding Todos los derechos reservados. Signify no otorga representación o garantía con respecto a la exactitud o integridad de la información incluida aquí y no será responsable de ninguna acción que dependa de la misma. La información presentada en este documento no está destinada a su uso con fines comerciales ni forma parte de ningún presupuesto ni contrato, a menos que Signify acuerde otros términos. Philips y el emblema de escudo de Philips son marcas comerciales registradas de Koninklijke Philips N.V.

www.lighting.philips.com

2025, Diciembre 12 - Datos sujetos a cambios