



# HF-Regulator II para TL-D

## HF-R 136 TL-D EII 220-240V 50/60Hz

Balasto regulable electrónico de alta frecuencia, que utiliza el señal analógiao (1-10 V) para la regulación de lámparas TL-D

### Datos del producto

| Operativos y eléctricos                         |             |
|---|-------------|
| Tensión de entrada                              | 220 a 240 V |
| Line Frequency                                  | 50 to 60 Hz |
| Frecuencia de entrada                           | 50 a 60 Hz  |
| Corriente de pérdida a tierra (máx.)            | 0,5 mA      |
| Anchura de corriente de irrupción               | 0,25 ms     |
| Pico de corriente de irrupción (máx.)           | 27 A        |
| Número de productos en MCB (16 A tipo B) (nom.) | 28          |

| Cableado                                  |   |
|---|---|
| Terminales de entrada de tipo de conector | Conector universal WAGO 251 [Apto para el cableado automático (ALF y ADS) y manual] |
| Terminales de salida de tipo de conector  | Conector universal WAGO 251 [Apto para el cableado automático (ALF y ADS) y manual] |

| Controles y regulación |       |
|------------------------|-------|
| Interfaz de control    | 1-10V |

| Mecánicos y de carcasa |             |
|------------------------|-------------|
| Carcasa                | L 360x30x21 |

|                                 |                                |
|---------------------------------|--------------------------------|
| Código de protección de entrada | IP20 [Protección contra dedos] |
| Peso neto (pieza)               | 0,260 kg                       |

| Aprobación y aplicación         |  |
|---------------------------------|--|
| Índice de eficiencia energética | A1 BAT   |
| Norma de seguridad              | IEC 61347-2-3  |
| Estándar medioambiental         | ISO 14001  |
| Marcas de conformidad           | Certificado CE Certificado ENEC<br>Certificado VDE-EMV |
| Marca CE                        | Sí   |
| Rango de temperatura ambiente   | 10 °C a 50 °C  |

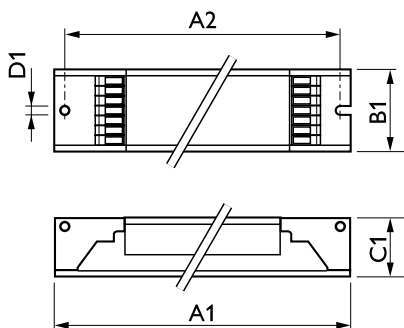
| Datos de producto                          |                                    |
|--|------------------------------------|
| Nombre de producto del pedido              | HF-R 136 TL-D EII 220-240V 50/60Hz |
| Nombre completo del producto               | HF-R 136 TL-D EII 220-240V 50/60Hz |
| Full EOC                                   | 871150091013430                    |
| Código de pedido                           | 91013430                           |
| Código 12NC                                | 913700609266                       |
| Cantidad por paquete                       | 1                                  |
| EAN/UPC - Producto/Caja                    | 8711500910134                      |
| Numerador SAP - Paquetes por caja exterior | 12                                 |

# HF-Regulator II para TL-D

Embalaje con código EAN/UPC

8711500910141

## Plano de dimensiones



| Product                            | D1     | C1    | A1     | A2     | B1    |
|------------------------------------|--------|-------|--------|--------|-------|
| HF-R 136 TL-D EII 220-240V 50/60Hz | 4,2 mm | 22 mm | 360 mm | 350 mm | 30 mm |

