

PrimaVision Compact para CDM

HID-PV C 35 /S CDM 220-240V 50/60Hz

Equipo electrónico HID ligero, compacto y de alta calidad para un rendimiento óptimo y fiable de las lámparas CDM de 35, 50 y 70 W

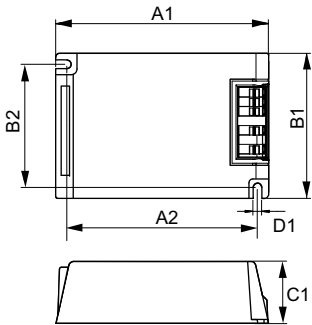
Datos del producto

Operativos y eléctricos	
Tensión de entrada	220 a 240 V
Line Frequency	50 to 60 Hz
Frecuencia de entrada	50 a 60 Hz
Anchura de corriente de irrupción	0,25 ms
Pico de corriente de irrupción (máx.)	26 A
Número de productos en MCB (16 A tipo B) (nom.)	24
Cableado	
Longitud de cable de dispositivo a lámpara	1,5 m
Tipo de conector	Inserción
Temperatura	
Vida útil con temperatura (nom.)	80 °C
Temperatura máxima (máx.)	80 °C
Mecánicos y de carcasa	
Carcasa	/S
Peso neto (pieza)	0,216 kg

Aprobación y aplicación	
Norma de seguridad	EN 61347-2-12
Estándar medioambiental	ISO 14001
Marcas de conformidad	Certificado CE Certificado ENEC
Marca CE	Sí
Rango de temperatura ambiente	-20 °C a 55 °C
Datos de producto	
Nombre de producto del pedido	HID-PV C 35 /S CDM 220-240V 50/60Hz NG
Nombre completo del producto	HID-PV C 35 /S CDM 220-240V 50/60Hz
Full EOC	872790085962100
Código de pedido	85962100
Código 12NC	913700652766
Cantidad por paquete	1
EAN/UPC - Producto/Caja	8711500881687
Numerador SAP - Paquetes por caja exterior	12
Embalaje con código EAN/UPC	8727900859621

PrimaVision Compact para CDM

Plano de dimensiones



Product	D1	C1	A1	A2	B1	B2
HID-PV C 35 /S CDM 220-240V 50/60Hz NG	4,9 mm	32,2 mm	109,6 mm	98,5 mm	74,4 mm	63,7 mm

