



# DynaVision Programable Xtreme para CDMe

## HID-DV PROG Xt 210 CDMe/CPO C2 208-277V

Los equipos electrónicos Xtreme son de larga duración (vida útil de 80.000h), gran fiabilidad (protección a rayos, sobretensiones, temperatura, vibraciones, polvo y humedad), elevada eficacia y gran flexibilidad. El equipo integra diferentes funcionalidades de regulación y control que deben ser activadas mediante una sencilla programación (entrada DALI activada por defecto). Funcionalidades disponibles: gestión en red punto a punto (entrada DALI), control en grupo (hilo de mando, regulación en cabecera AmpDim), control autónomo (Dynadimmer -5pasos), CLO (flujo de luz constante). La gama de productos DynaVision PROG es la base perfecta para cualquier tipo de solución de gestión de iluminación.

### Datos del producto

| Operativos y eléctricos                         |   |
|---|---|
| Tensión de entrada                              | 208-240-277 V                           |
| Line Frequency                                  | 50 to 60 Hz                             |
| Frecuencia de entrada                           | 50 a 60 Hz                              |
| Factor de potencia (50 % carga) (mín.)          | 0,98                                    |
| Corriente de pérdida a tierra (máx.)            | 0,7 mA                                  |
| Anchura de corriente de irrupción               | 4 ms                                    |
| Corriente de entrada (nom.)                     | 1,11 A                                  |
| Pico de corriente de irrupción (máx.)           | 4 A                                     |
| Número de productos en MCB (16 A tipo B) (nom.) | 13                                      |
| Surge Protection (Common/Differential)          | EN61547 (L-L 2 kV, L-G 4 kV), 10 kV TIL |

| Cableado                                   |                 |
|--|-----------------|
| Longitud de cable de dispositivo a lámpara | 3 m             |
| Tipo de conector                           | WAGO series 804 |
| Temperatura                                |                 |
| Vida útil con temperatura (nom.)           | 80 °C           |
| Controles y regulación                     |                 |
| Interfaz de control                        | PROG            |
| Mecánicos y de carcasa                     |                 |
| Carcasa                                    | C2              |

## DynaVision Programable Xtreme para CDMe

|                   |          |
|-------------------|----------|
| Peso neto (pieza) | 1,420 kg |
|-------------------|----------|

### Aprobación y aplicación

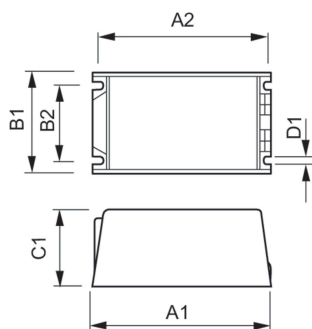
|                               |  |
|-------------------------------|--|
| Norma de seguridad            | IEC 607, 609, 926, 928 [No existen normas para los balastos HID. Requisitos de estas normas que se deben cumplir si se considera pertinente para el producto.] |
| Estándar medioambiental       | ISO 14001  |
| Marcas de conformidad         | Certificado F Certificado CE Certificado ENEC Certificado VDE-EMV  |
| Marca CE                      | Sí   |
| Rango de temperatura ambiente | -30 °C a 50 °C   |

### Datos de producto

|                               |   |
|-------------------------------|---|
| Nombre de producto del pedido | HID-DV PROG Xt 210 CDMe/CPO C2 208-277V |
|-------------------------------|---|

|  |   |
|--|---|
| Nombre completo del producto               | HID-DV PROG Xt 210 CDMe/CPO C2 208-277V |
| Full EOC                                   | 871829122269900                         |
| Código de pedido                           | 22269900                                |
| Código 12NC                                | 913700676966                            |
| Cantidad por paquete                       | 1                                       |
| EAN/UPC - Producto/Caja                    | 8718291222699                           |
| Numerador SAP - Paquetes por caja exterior | 6                                       |
| Embalaje con código EAN/UPC                | 8718291222705                           |

### Plano de dimensiones



| Product                                 | D1     | C1      | A1       | A2       | B1       | B2      |
|---|--------|---------|----------|----------|----------|---------|
| HID-DV PROG Xt 210 CDMe/CPO C2 208-277V | 4,8 mm | 58,0 mm | 169,0 mm | 156,0 mm | 100,0 mm | 81,5 mm |

