



DynaVision Programable Xtreme para SON

HID-DV PROG Xt 150 SON C1 208-277V

Los equipos electrónicos Xtreme para lámparas de Sodio (SON) configuran el sistema perfecto para aplicaciones de alumbrado exterior o aplicaciones donde se requiera una regulación de la iluminación. Se caracterizan por su larga duración (vida útil de 80.000 horas), gran fiabilidad (protección a rayos, sobretensiones, temperatura, vibraciones, polvo y humedad), elevada eficacia y gran flexibilidad. El equipo integra diferentes funcionalidades de regulación y control que deben ser activadas mediante una sencilla programación (entrada DALI activada por defecto). Funcionalidades disponibles: gestión en red punto a punto (entrada DALI), control en grupo (hilo de mando, regulación de tensión), control autónomo (dynadimmer -5 pasos-), CLO (nivel flujo constante) y ALO (nivel de flujo ajustable)

Datos del producto

Operativos y eléctricos	
Tensión de entrada	208-240-277 V
Line Frequency	50 to 60 Hz
Frecuencia de entrada	50 a 60 Hz
Corriente de pérdida a tierra (máx.)	0,7 mA
Anchura de corriente de irrupción	0,47 ms
Corriente de entrada (nom.)	0,77 A
Pico de corriente de irrupción (nom.)	52 A
Número de productos en MCB (16 A tipo B) (nom.)	5
Surge Protection (Common/Differential)	EN61547 (L-L 2 kV, L-G 4 kV), 10 kV TIL

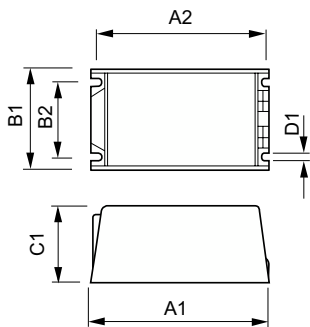
Cableado	
Longitud de cable de dispositivo a lámpara	10 m
Tipo de conector	WAGO series 804
Temperatura	
Vida útil con temperatura (nom.)	80 °C
Controles y regulación	
Interfaz de control	PROG
Mecánicos y de carcasa	
Carcasa	C1

DynaVision Programable Xteme para SON

Peso neto (pieza)	0,950 kg
Aprobación y aplicación	
Norma de seguridad	IEC 607, 609, 926, 928 [No existen normas para los balastos HID. Requisitos de estas normas que se deben cumplir si se considera pertinente para el producto.]
Estándar medioambiental	ISO 14001
Marcas de conformidad	Certificado F Certificado CE Certificado ENEC Certificado VDE-EMV
Marca CE	Sí
Rango de temperatura ambiente	-30 °C a 50 °C

Datos de producto	
Nombre de producto del pedido	HID-DV PROG Xt 150 SON C1 208-277V
Nombre completo del producto	HID-DV PROG Xt 150 SON C1 208-277V
Full EOC	871829121226300
Código de pedido	21226300
Código 12NC	913700678866
Cantidad por paquete	1
EAN/UPC - Producto/Caja	8718291212263
Numerador SAP - Paquetes por caja exterior	12
Embalaje con código EAN/UPC	8718291212270

Plano de dimensiones



Product	D1	C1	A1	A2	B1	B2
HID-DV PROG Xt 150 SON C1 208-277V	5,0 mm	65,0 mm	150,0 mm	135,9 mm	65,0 mm	46,8 mm

