



# PrimaVision BasePerform

## HID-PV Base HID-PV Base 100 SON/CDO Q 220-240V

Controladores electrónicos de gran fiabilidad para lámparas SON; diseñados para ahorrar energía gracias a una mejor eficacia de la iluminación en comparación con los controladores magnéticos, y para ahorrar costes de mantenimiento gracias a una vida útil de hasta 50.000 horas.

### Datos del producto

Operativos y eléctricos	
Tensión de entrada	220 a 240 V
Line Frequency	50 to 60 Hz
Frecuencia de entrada	50 a 60 Hz
Corriente de pérdida a tierra (máx.)	0,7 mA
Anchura de corriente de irrupción	0,02 ms
Corriente de entrada (nom.)	0,5 A
Pico de corriente de irrupción (máx.)	35 A
Número de productos en MCB (16 A tipo B) (nom.)	11
Surge Protection (Common/Differential)	EN61547 (L-L 2 kV, L-G 4 kV) kV
Cableado	
Longitud de cable de dispositivo a lámpara	1,5 m
Tipo de conector	WAGO series 804

Temperatura	
Vida útil con temperatura (nom.)	80 °C
Mecánicos y de carcasa	
Carcasa	Q
Peso neto (pieza)	0,820 kg
Aprobación y aplicación	
Norma de seguridad	IEC 607, 609, 926, 928 [No existen normas para los balastos HID. Requisitos de estas normas que se deben cumplir si se considera pertinente para el producto.]
Estándar medioambiental	ISO 14001
Marcas de conformidad	Certificado CE Certificado ENEC Certificado VDE-EMV
Rango de temperatura ambiente	-30 °C a 55 °C

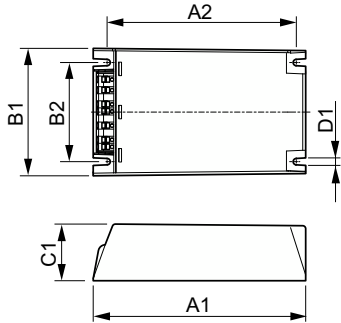
Datos de producto	
Nombre de producto del pedido	HID-PV Base 100 SON/CDO Q 220-240V

## PrimaVision BasePerform

Nombre completo del producto	HID-PV Base HID-PV Base 100 SON/CDO Q 220-240V
Full EOC	871869653155600
Código de pedido	53155600
Código 12NC	913712008866
Cantidad por paquete	1

EAN/UPC - Producto/Caja	8718696531556
Numerador SAP - Paquetes por caja exterior	12
Embalaje con código EAN/UPC	8718696531563

### Plano de dimensiones



Product	D1	C1	A1	A2	B1	B2
HID-PV Base 100 SON/CDO Q 220-240V	4,5 mm	40,0 mm	150,0 mm	133,6 mm	90,0 mm	70,0 mm

