



# HF-Performer III för TL-D-lampor

## HF-P 118/136 TL-D III 220-240V 50/60 Hz

HF-Performer III TLD är ett hållbart, tunt elektroniskt driftdon med hög frekvens för TL-D-lysrör. Det är idealiskt i tillämpningar där hög energieffektivitet krävs. HF-Performer III har robust konstruktion och uppfyller alla gällande internationella säkerhets- och prestandastandarder, samt är energieffektivt (CELMA EEI A2).

### Produktdata

Drift och elektricitet	
Ingångsspänning	220–240 V
Line Frequency	50 to 60 Hz
Ingångsfrekvens	50–60 Hz
Ingående ström, bredd	0,25 ms
Startströmstopp (max)	18 A
Antal produkter med automatsäkring (16 A, typ B) (nom)	28

Kabalage	
Kopplingstypens ingångsterminaler	WAGO 251 universalkontaktidon [Lämpligt för både automatisk (ALF och ADS) och manuell kabeldragning]
Kopplingstypens utgångsterminal	WAGO 251 universalkontaktidon [Lämpligt för både automatisk (ALF och ADS) och manuell kabeldragning]

Temperatur	
T-Case, livslängd (nom)	80 °C
T-Case max. (max)	80 °C

Mekanik och armaturhus	
Armaturhus	L 280x30x28
Kod för kapslingsklass	IP20 [Petsyddad]
Nettovikt (styck)	0,202 kg

Användning och godkännande	
Energieffektivitetsindex	A2 BAT
Säkerhetsstandard	IEC 61347-2-3
Miljöstandard	ISO 14001
Godkännandemärkningar	CE-märkning ENEC-certifikat VDE-EMV-certifikat
CE-märkning	Ja
Omgivningstemperatur	-25 °C till +60 °C

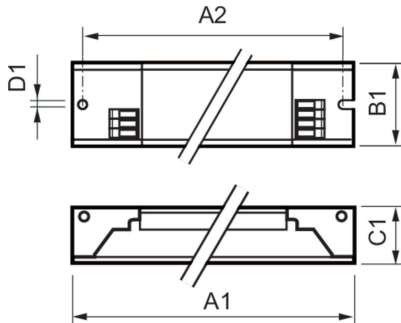
Produktdata	
Beställningsproduktnamn	HF-P 118/136 TL-D III 220-240V 50/60 Hz
Fullständigt produktnamn	HF-P 118/136 TL-D III 220-240V 50/60 Hz
Full EOC	872790091164000
Beskrivning av lokal kod	7981231
Beställningsnummer	913713031566
Materialnummer (12NC)	913713031566

## HF-Performer III för TL-D-lampor

Lokal kod	7981231
Räknare - antal per förpackning	1
EAN/UPC - Produkt/fodral	8711500999641
Räknare - antal förpackningar per kartong	12

EAN/UPC - Hölje	8727900911640
-----------------	---------------

### Måttskiss



Product	D1	C1	A1	A2	B1
HF-P 118/136 TL-D III 220-240V 50/60 Hz	4,2 mm	28,0 mm	280,0 mm	265,0 mm	30,0 mm

