



# HF-Performer III för TL-D-lampor

## HF-P 258 TL-D III 220-240V 50/60Hz IDC

HF-Performer III TLD är ett hållbart, tunt elektroniskt driftdon med hög frekvens för TL-D-lysrör. Det är idealiskt i tillämpningar där hög energieffektivitet krävs. HF-Performer III har robust konstruktion och uppfyller alla gällande internationella säkerhets- och prestandastandarder, samt är energieffektivt (CELMA EEI A2).

### Produktdata

Drift och elektricitet	
Ingångsspänning	220-240 V
Line Frequency	50 to 60 Hz
Ingångsfrekvens	50-60 Hz
Ingående ström, bredd	0,35 ms
Effektfaktor (fraktion)	0,99
Startströmstopp (max)	28 A
Antal produkter med automatsäkring (16 A, typ B) (nom)	12

Kabalage	
Kopplingstypens ingångsterminaler	WAGO 251 universalkontaktidon [Lämpligt för både automatisk (ALF och ADS) och manuell kabeldragning]
Kopplingstypens utgångsterminal	WAGO 251 universalkontaktidon [Lämpligt för både automatisk (ALF och ADS) och manuell kabeldragning]

Temperatur	
T-Case, livslängd (nom)	80 °C

T-Case max. (max)	80 °C
-------------------	-------

Mekanik och armaturhus	
Armaturhus	L 280x30x28
Kod för kapslingsklass	IP20 [Petsyddad]
Nettovikt (styck)	0,231 kg

Användning och godkännande	
Energieffektivitetsindex	A2 BAT
Säkerhetsstandard	IEC 61347-2-3
Miljöstandard	ISO 14001
Godkännandemärkningar	CE-märkning ENEC-certifikat VDE-EMV-certifikat
CE-märkning	Ja
Omgivningstemperatur	-25 °C till +60 °C

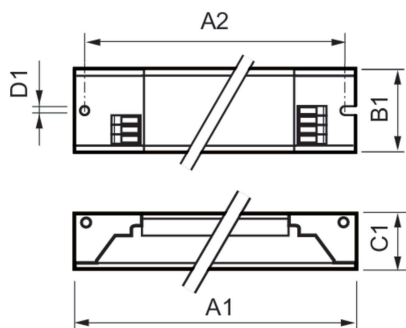
Produktdata	
Beställningsproduktnamn	HF-P 258 TL-D III 220-240V 50/60Hz IDC
Fullständigt produktnamn	HF-P 258 TL-D III 220-240V 50/60Hz IDC
Full EOC	872790091172500
Beskrivning av lokal kod	7981235

## HF-Performer III för TL-D-lampor

Beställningsnummer	913713031966
Materialnummer (12NC)	913713031966
Lokal kod	7981235
Räknare – antal per förpackning	1
EAN/UPC – Produkt/fodral	8711500999726

Räknare – antal förpackningar per kartong	12
EAN/UPC – Hölje	8727900911725

### Måttskiss



Product	D1	C1	A1	A2	B1
HF-P 258 TL-D III 220-240V 50/60Hz IDC	4,2 mm	28,0 mm	280,0 mm	265,0 mm	30,0 mm

