



HF-Selectalume II para TL-D

HF-S 118/136 TL-D II 220-240V 50/60Hz

El balasto HF-Selectalume II es la solución basada en fluorescentes más rentable, fiable, delgada y asequible, con una tecnología altamente disruptiva para ahorrar energía con una alta flexibilidad del sistema y rendimiento insuperado. El rentable HF-Selectalume II tiene un diseño robusto que cumple todas las normas internacionales pertinentes de seguridad y rendimiento. HF-Selectalume II está destinada al uso en luminarias de interior como focos, iluminación directa (downlights) y luminarias empotradas, de uso muy habitual en oficinas, tiendas, industrias, hoteles, restaurantes y otras aplicaciones donde se usan dispositivos de control y el encendido/apagado es ocasional.

Datos del producto

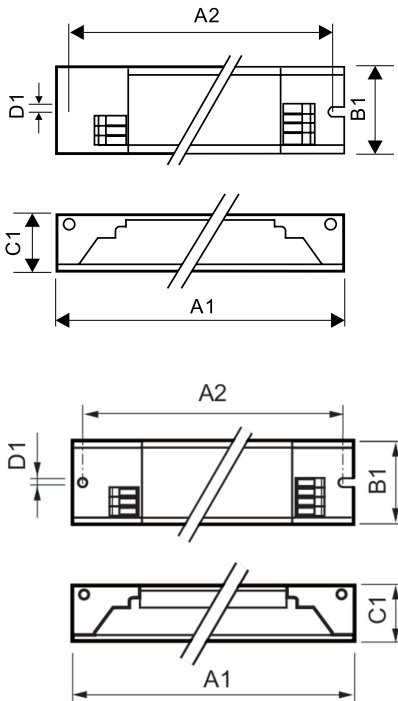
Operativos y eléctricos		Temperatura	
Tensión de entrada	220 a 240 V	Vida útil con temperatura (nom.)	75 °C
Line Frequency	50 to 60 Hz	Temperatura máxima (máx.)	75 °C
Frecuencia de entrada	50 a 60 Hz		
Corriente de pérdida a tierra (máx.)	0,5 mA	Mecánicos y de carcasa	
Anchura de corriente de irrupción	0,35 ms	Carcasa	L 280x30x28
Pico de corriente de irrupción (máx.)	18 A	Código de protección de entrada	IP20 [Protección contra dedos]
Número de productos en MCB (16 A tipo B) (nom.)	28	Peso neto (pieza)	0,200 kg
Cableado		Aprobación y aplicación	
Terminales de entrada de tipo de conector	Conector WAGO 744	Índice de eficiencia energética	A2 BAT
Terminales de salida de tipo de conector	Conector WAGO 744 [Apto para el cableado manual]	Marcas de conformidad	Certificado F Certificado CE Certificado ENEC Certificado CCC Certificado C-Tick Certificación PSB Certificado TISI Certificado SIRIM Certificado CB Certificado CCC Certificado VDE-EMV

HF-Selectalume II para TL-D

Marca CE	Si
Rango de temperatura ambiente	-20 °C a 55 °C
Datos de producto	
Nombre de producto del pedido	HF-S 118/136 TL-D II 220-240V 50/60Hz
Nombre completo del producto	HF-S 118/136 TL-D II 220-240V 50/60Hz
Full EOC	872790090551900
Código de pedido	90551900

Código 12NC	913713032166
Cantidad por paquete	1
EAN/UPC - Producto/Caja	8711500999290
Numerador SAP - Paquetes por caja exterior	12
Embalaje con código EAN/UPC	8727900905519

Plano de dimensiones



Product

HF-S 118/136 TL-D II 220-240V 50/60Hz

Product	A1	B1	C1	A2	B2	D1
HF-S 118/136 TL-D II 220-240V 50/60Hz	280 mm	30 mm	28 mm	265 mm		4,2 mm

