



HF-Essential II for TL5/TL-D

HF-E 1/2 58 TL-D II 220-240 50/60Hz

Extremadamente inteligente y fiable. HF-Essential II es la solución más rentable para un funcionamiento fiable de una lámpara fluorescente. También es el producto básico perfecto para los usuarios de sistemas electromagnéticos que desean disfrutar de las ventajas de los balastos electrónicos. El HF-Essential II, que resulta muy fiable y rentable, tiene un índice de ahorro energético de clase A2 y su sólido diseño cumple todas las normas sobre seguridad y rendimiento internacionales pertinentes. HF-Essential II constituye la opción ideal para una gran variedad de aplicaciones de nueva construcción y de renovación del sector comercial, incluidas la iluminación para oficinas y de montaje en superficie general, garajes, almacenes y otras aplicaciones.

Datos del producto

Operativos y eléctricos		Temperatura	
Tensión de entrada	220 a 240 V	Vida útil con temperatura (nom.)	75 °C
Line Frequency	50 to 60 Hz	Temperatura máxima (máx.)	75 °C
Frecuencia de entrada	50 a 60 Hz		
Corriente de pérdida a tierra (máx.)	0,5 mA	Mecánicos y de carcasa	
Anchura de corriente de irrupción	0,3 ms	Carcasa	L 211x40x28,7
Pico de corriente de irrupción (máx.)	24 A	Código de protección de entrada	IP20 [Protección contra dedos]
Número de productos en MCB (16 A tipo B) (nom.)	20	Peso neto (pieza)	0,155 kg
Cableado		Aprobación y aplicación	
Terminales de entrada de tipo de conector	Inserción	Índice de eficiencia energética	A2
Terminales de salida de tipo de conector	Inserción	Marcas de conformidad	Certificado CE Certificado KEMA Certificado CB Conforme con RoHS
		Rango de temperatura ambiente	-10 °C a 50 °C

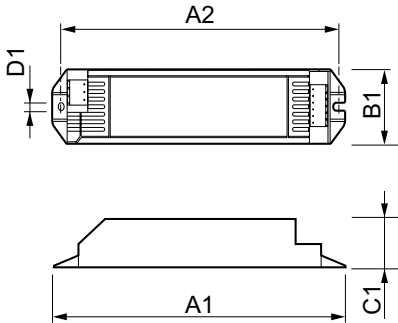
HF-Essential II for TL5/TL-D

Datos de producto

Nombre de producto del pedido	HF-E 1/2 58 TL-D II 220-240V 50/60Hz
Nombre completo del producto	HF-E 1/2 58 TL-D II 220-240 50/60Hz
Full EOC	871829177064000
Código de pedido	77064000
Código 12NC	913713040966

Cantidad por paquete	1
EAN/UPC - Producto/Caja	8718291770640
Numerador SAP - Paquetes por caja exterior	20
Embalaje con código EAN/UPC	8718291770657

Plano de dimensiones



Product	D1	C1	A1	A2	B1
HF-E 1/2 58 TL-D II 220-240V 50/60Hz	4,2 mm	28,7 mm	211,0 mm	198,0 mm	40,0 mm

