



# Copenhagen LED gen2 large y mega

**BSS563 LED300/830IIGL-DM50 CLO-LS850C10K**

Copenhagen LED gen2 large y mega, Urban road & street light,  
210 W, 27306 lm, 3000 K, CRI80, Distribución media 50,  
Seguridad clase II, IP66, SRG6-6

La luminaria Copenhagen original se diseñó conjuntamente con el Departamento de Arquitectura Urbana de Copenhague en la década de 1960 con el propósito de mejorar el atractivo estético de la ciudad mediante la iluminación. Este diseño de luminaria atemporal se presenta en dos variantes: Copenhagen City LED Gen2 es para zonas urbanas y residenciales, donde el confort lumínico es importante, mientras que Copenhagen LED Gen2 ofrece un alto rendimiento para aplicaciones de alumbrado vial. La segunda generación de Copenhagen LED está disponible en una amplia gama de tamaños, desde mini hasta mega. Esto asegura su idoneidad para cualquier tipo de aplicación, al tiempo que garantiza que las dimensiones de la luminaria y el poste estén bien equilibradas, para que cada instalación se integre armoniosamente en su entorno. Hay varias suspensiones disponibles, lo que ofrece una variedad de opciones de montaje y proporciona la máxima libertad durante la instalación. Debido al sistema LEDGINE-O integrado y a la amplia gama de ópticas a la medida de la aplicación, la iluminación mediante LED de Copenhagen ofrece la cantidad de luz correcta y en la dirección correcta en la calle, con un ahorro energético importante. La lámpara está disponible con uno o dos conectores Zhaga-D4i (ZD4i) System Ready (SR), lo que prepara la luminaria para el futuro. Esto significa que Copenhagen LED Gen2 está listo para emparejarse con aplicaciones avanzadas de software de control e iluminación como Interact o sensores como Outdoor Sensor Bundle (OSB). Además, dado que el conector SR superior está integrado en la carcasa, no afecta al diseño cuidado y limpio de la luminaria. Por otra parte, todas las luminarias Copenhagen LED Gen2 BPS559, BRS561, BRS562 y BRS563 se pueden identificar de manera única mediante la aplicación de etiquetas Signify Service. Con solo escanear un código QR, colocado dentro de la puerta de la columna o directamente sobre la lámpara, se puede acceder instantáneamente a su

# Copenhagen LED gen2 large y mega

configuración. Esto agiliza y facilita las operaciones de mantenimiento y programación y permite crear una biblioteca digital de activos de iluminación y piezas de repuesto.

## Datos del producto

Información general	
Código de familias de lámparas	LED300 [LED module 30000 lm]
Fuente de luz sustituible	Sí
Número de unidades de equipo	1 unidad
Driver incluido	Sí
Light source engine type	LED
Service tag	Sí
Lighting Technology	LED
Escalera de valor	Avanzada
Periodo de garantía	5 años

Datos técnicos de la luz	
Ratio de potencia lumínica ascendente	0
Flujo luminoso	27.306 lm
Temperatura de color correlacionada (nom.)	3000 K
Eficacia lumínica (nominal) (nom.)	116 lm/W
Índice de reproducción cromática (IRC)	80
Color de la fuente de luz	830 blanco cálido
Apertura de haz de luz de la luminaria	-
Tipo de óptica al aire libre	Distribución media 50
Área de proyección efectiva	0,2 m <sup>2</sup>

Operativos y eléctricos	
Tensión de entrada	220/240 V
Line Frequency	50 to 60 Hz
Consumo de energía CLO inicial	210 W
Average CLO power consumption	215 W
Consumo de energía CLO final	220 W
Corriente de arranque	53 A
Tiempo de irrupción	0,3 ms
Consumo de energía	210 W
Factor de potencia (fracción)	0.99
Conexión	-
Cable	Cable de 10 m sin clavija
Número de productos en MCB de 16 A tipo B	8
Clase de protección IEC	Seguridad clase II
Surge Protection (Common/Differential)	Nivel de protección contra sobretensiones hasta el modo diferencial de 6 kV y el modo común de 6 kV

Controles y regulación	
Regulable	Sí
Driver/unidad de potencia/transformador	Fuente de alimentación con DynaDimmer y Constant Light Output (integrado)

Interfaz de control	-
Flujo luminoso constante	Sí
Estándar regulación DALI	DALI-2™
Control integrado	Flujo luminoso constante

Mecánicos y de carcasa	
Material de la carcasa	Polietileno
Material del reflector	-
Material óptico	Polimetileno metacrilato
Material del cierre óptico/lente	Vidrio
Fixation material	Aluminio
Color de la carcasa	Blanco
Dispositivo de montaje	Conjunto de suspensión simple, estándar
Forma del cierre óptico/lente	Plano
Acabado de cierre óptico/lente	Transparente
Longitud global	560 mm
Anchura global	560 mm
Altura global	397 mm
Diámetro global	560 mm
Dimensiones (altura x anchura x profundidad)	397 x 560 x 560 mm
Código de protección de entrada	IP66 [Hermética al polvo, protección frente a chorros de agua a presión]
Índice de protección frente a choque mecánico	IK08 [5 J resistente al vandalismo]
Post-top en ángulo de inclinación estándar	0°
Entrada lateral en ángulo de inclinación estándar	0°
Tipo de cubierta óptica	Cristal plano
Peso neto (pieza)	13,500 kg

Aprobación y aplicación	
Marca de inflamabilidad	-
Marca CE	Sí
Certificado ENEC	Certificado ENEC
Conforme con EU RoHS	Sí
Temperatura ambiente de rendimiento Tq	25 °C
Comentarios	* A temperaturas ambiente extremas, es posible que la luminaria se atenúe automáticamente para proteger los componentes
Rango de temperatura ambiente	-40 °C a +25 °C

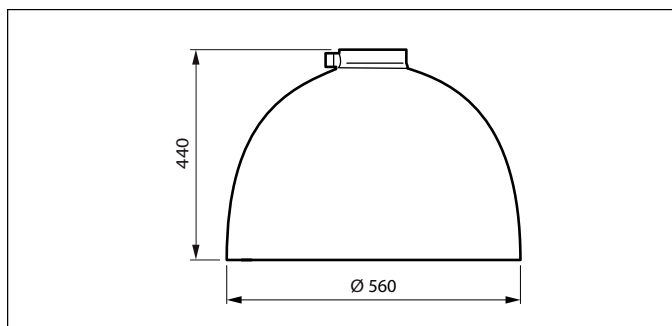
Rendimiento inicial (conforme con IEC)	
Tolerancia de flujo luminoso	+/-7%

## Copenhagen LED gen2 large y mega

Cromaticidad inicial	(0.4339, 0.4032) SDCM <5
Tolerancia de consumo de energía	+/-10%
Índice Tolerancia del índice de reproducción cromática	+/-2
Desviación estándar de coincidencia de color (elipse McAdam)	SDCM≤5
<b>Rendimiento en el tiempo (conforme con IEC)</b>	
Índice de fallos del driver 5.000 h	0,01 %
Índice de fallos del equipo de control con una vida útil mediana de 100.000 h	10 %
Mantenimiento lumínico (EN-IEC 62722-2-1) con una vida útil mediana* de 50.000 h	L100
Mantenimiento lumínico (EN-IEC 62722-2-1) con una vida útil mediana* de 100.000 h	L100
<b>Datos de sostenibilidad</b>	
Sustainability rating	Signify Circle
Categoría de reparación	Clase de reparación B. El driver y la fuente de luz de esta luminaria pueden ser sustituidos por un técnico de servicio. Las piezas y la documentación están disponibles durante un periodo prolongado de tiempo.
Carbono integrado (A1-A3)	97,8 kg CO <sub>2</sub> e
Proporción de material no virgen del producto	15,7 %

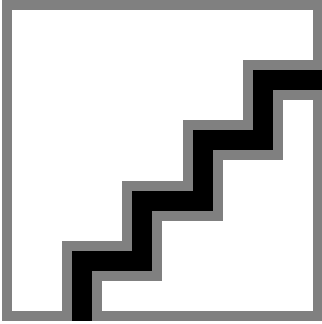
Proporción de contenido reciclable del producto terminado	36,8 %
GWP total B6 (kg CO <sub>2</sub> eq) Unidad declarada	Por favor, calcule usando el valor de la mezcla energética local: Unidad de potencia declarada (kW) * Unidad de vida útil declarada (hrs) * Mezcla energética (kg CO <sub>2</sub> eq / kWh)
GWP total B6 (kg CO <sub>2</sub> eq) Unidad Funcional	Por favor, calcule usando el valor de la mezcla energética local: Potencia declarada (kW) * 1000 (lm) / flujo luminoso declarado (lm) * 35000 (horas) * mezcla energética (kg CO <sub>2</sub> eq / kWh)
<b>Datos de producto</b>	
Nombre de producto del pedido	BSS563 LED300/830IIGL-DM50 CLO-LS850C10K
Nombre completo del producto	BSS563 LED300/830IIGL-DM50 CLO-LS850C10K
Full EOC	871951409082800
Código de pedido	09082800
Código 12NC	919008634406
Cantidad por paquete	1
EAN/UPC - Producto/Caja	8719514090828
Numerador SAP - Paquetes por caja exterior	1
Embalaje con código EAN/UPC	8719514090828
Código de gama de producto	BSS563 [Copenhagen LED gen2 mega]

### Plano de dimensiones



# Copenhagen LED gen2 large y mega

## Datos fotométricos



Polar Normal (separate) - BRS563I - 919008634406

