



# HalogenA PAR38

## HalogenA PAR38 100W E27 120V 30D 1CT/15

El reflector halógeno de tensión de red que resulta fácil de instalar, en lugar de las lámparas reflectoras convencionales, destaca tus objetos con una luz focalizada de calidad superior. Además, proporciona una luz halógena nítida durante una vida útil prolongada.

### Datos del producto

Información general	
Tapa-base	E27 [E27]
Posición de funcionamiento	UNIVERSAL [Cualquiera o Universal (U)]
Vida útil nominal	3,000 hora(s)
Vida útil promedio (horas)	3,000 hora(s)
Lighting Technology	Halogen

Información técnica sobre la luz	
Ángulo de haz (nominal)	30 °
Temperatura de color correlacionada	2800 K
Índice de producción de color (IRC)	100

Operación y aspectos eléctricos	
Consumo de energía	100 W
Tiempo de inicio (nominal)	0.0 s
Tiempo de calentamiento de hasta un 60 % de luz	Luz completa al instante s
Voltaje (nominal)	120 V
Voltaje (nominal)	120 V

Controles y atenuación	
Regulable	Sí

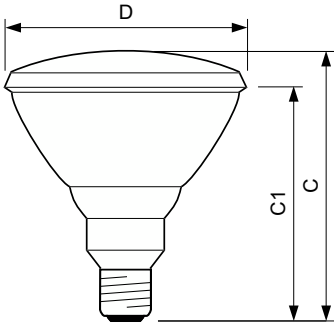
Mecánica y carcasa	
Forma del foco	PAR38 [PAR 4.75 in/121 mm]

Información del producto	
Nombre del producto del pedido	HalogenA PAR38 100W E27 120V 30D 1CT/15
Nombre del producto completo	HalogenA PAR38 100W E27 120V 30D 1CT/15
Full EOC	871150088778800
Descripción de código local	HALOGENA PAR38 100W E27 120V 30D 1CT/15
Código del pedido	924712836383
N.º de material (12NC)	924712836383
Código local	291153
Numerador SAP: cantidad por paquete	1
EAN/UPC: producto/caja	8711500887788
Numerador: paquetes por caja externa	15
EAN/UPC - Caja	8711500887849

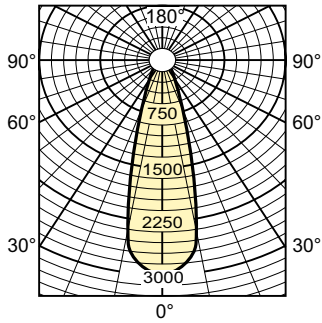
# HalogenA PAR38

## Plano de dimensiones



Product	D (max)	C (max)
HalogenA PAR38 100W E27 120V 30D 1CT/15	121 mm	135.5 mm

## Datos fotométricos



Light Distribution Diagram - HalogenA PAR38 100W E27 120V 30D 1CT/15

