

# TUV T5

## TUV 64T5 HE SP UNP/32

Lámparas de descarga de vapor de mercurio a baja presión con ampolla tubular de cristal en el formato pequeño T5

### Advertencias y seguridad

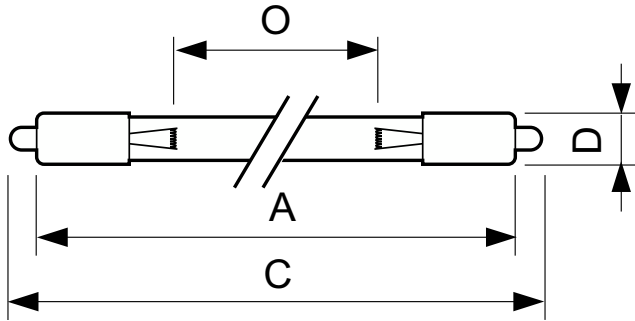
- Es muy poco probable que la rotura de una lámpara tenga algún efecto en la salud. Si se rompe una lámpara, ventile la habitación durante 30 minutos y retire los restos, preferiblemente con guantes. Colóquelos en una bolsa de plástico sellada y llévela al punto limpio para reciclaje de su vecindario. No utilice una aspiradora.

### Datos del producto

Información general		Marca CE	
Base del casquillo	Single Pin		Sí
Vida útil (nom.)	9.000 hora(s)		
Datos técnicos de la luz		UV	
Depreciación en vida útil	20 %	Radiación UV-C en 100 h	32,7 W
Longitud de arco O (nom.)	1.473 mm		
Operativos y eléctricos		Datos de producto	
Consumo de energía	75 W	Nombre de producto del pedido	TUV 64T5 HE SP UNP/32
Corriente de lámpara (nom.)	0,425 A	Nombre completo del producto	TUV 64T5 HE SP UNP/32
Voltaje (nom.)	178 V	Full EOC	871150064079699
		Código de pedido	64079699
		Código 12NC	927970504099
		Cantidad por paquete	1
		EAN/UPC - Producto/Caja	8711500640796
		Numerador SAP - Paquetes por caja exterior	32
		Embalaje con código EAN/UPC	8711500640802
Mecánicos y de carcasa			
Peso neto (pieza)	156,000 g		
Aprobación y aplicación			
Contenido de mercurio (Hg) (nom.)	3,0 mg		

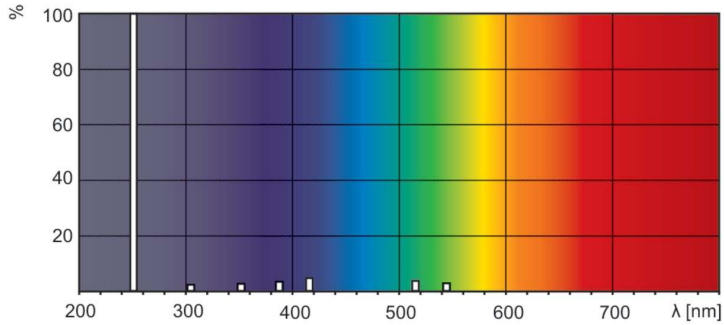
# TUV T5

## Plano de dimensiones



Product	D (max)	O	C (max)	A (max)
TUV 64T5 HE SP UNP/32	18,6 mm	1.473 mm	1.575,1 mm	1.556,6 mm

## Datos fotométricos



Spectral Power Distribution Colour - TUV 64T5 HE SP UNP/32

