



MASTER CosmoWhite CPO-TT Xtra

MST CosmoWhite CPO-TT Xtra 60W/628 E27

La nueva generación de lámparas tubulares de halogenuros metálicos usada en exteriores. Ofrece una eficiente y agradable luz blanca.

Advertencias y seguridad

- Utilizar solamente en luminarias totalmente cerradas, incluso durante pruebas (IEC 61167, IEC 62035, IEC 60598)
- La luminaria debe ser capaz de contener las piezas de lámpara calientes si la lámpara se rompe
- Utilizar únicamente con equipos de control electrónico adecuados
- El equipo de control debe incluir protección de final de ciclo (IEC 61167, IEC 62035)
- Los portalámparas E27 y otras piezas de luminarias deben diseñarse para soportar la tensión de arranque del equipo de control electrónico (con un impulso de arranque nominal de 5 kV)
- Es muy poco probable que la rotura de una lámpara tenga algún efecto en la salud. Si se rompe una lámpara, ventile la habitación durante 30 minutos y retire los restos, preferiblemente con guantes. Colóquelos en una bolsa de plástico sellada y llévela al punto limpio para reciclaje de su vecindario. No utilice una aspiradora.

Datos del producto

Información general		Operativos y eléctricos	
Base del casquillo	E27	Temperatura de color correlacionada (nom.)	2800 K
Posición de funcionamiento	P20 [Paralelo +/-20D u Horizontal (HOR)]	Eficacia lumínica (nominal) (nom.)	119,17 lm/W
Referencia de medición de flujo	Sphere	Índice de reproducción cromática (IRC)	70
Fallos vida útil hasta 50 % (nom.)	32.000 hora(s)	Longitud de arco O (nom.)	14 mm
Datos técnicos de la luz		Controles y regulación	
Código de color	628 [CCT of 2800K]	Regulable	Sí
Flujo luminoso	7.150 lm		
Designación de color	Blanco cálido (WW)		
Coordenada X de cromacidad (Nom)	0,447		
Coordenada Y de cromacidad (Nom)	0,4		

MASTER CosmoWhite CPO-TT Xtra

Mecánicos y de carcasa

Acabado de la bombilla	Transparente
Forma de la bombilla	T35
Peso neto (pieza)	0,050 kg

Aprobación y aplicación

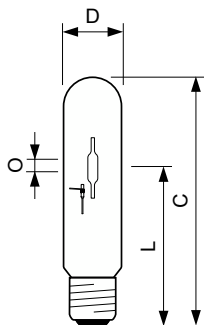
Clase de eficiencia energética	E
Contenido de mercurio (Hg) (máx.)	2 mg
Contenido de mercurio (Hg) (nom.)	2,0 mg
Consumo energético kWh/1000 h	60 kWh
Número de registro EPREL	473307

Datos de producto

Nombre de producto del pedido	MST CosmoWhite CPO-TT Xtra 60W/628 E27
-------------------------------	--

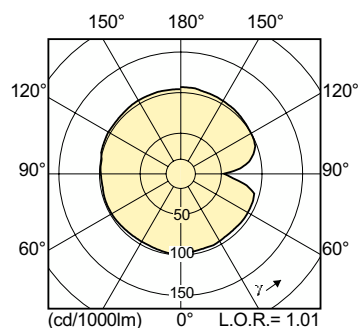
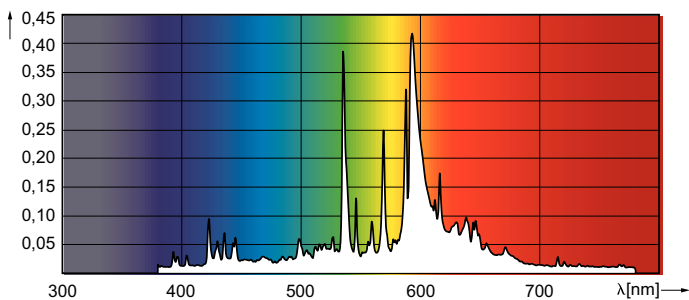
Nombre completo del producto	MST CosmoWhite CPO-TT Xtra 60W/628 E27
Full EOC	871829169034400
Código de pedido	69034400
Código 12NC	928060109227
Cantidad por paquete	1
EAN/UPC - Producto/Caja	8718291690344
Numerador SAP - Paquetes por caja exterior	12
Embalaje con código EAN/UPC	8718291690351

Plano de dimensiones



Product	D (max)	D	O	L	C (max)
MST CosmoWhite CPO-TT Xtra 60W/628 E27	36 mm	35 mm	14 mm	102 mm	156 mm

Datos fotométricos

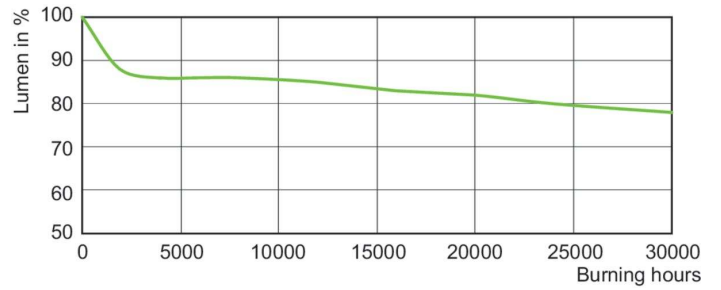
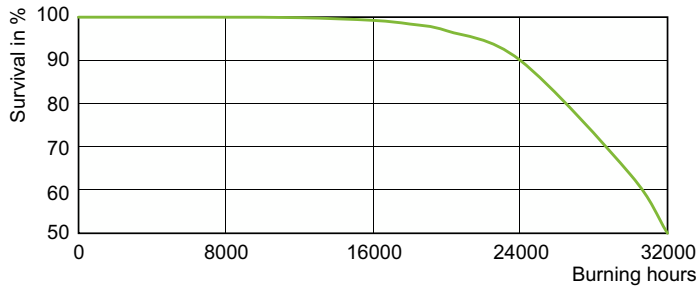


Spectral Power Distribution Colour - MST CosmoWhite CPO-TT Xtra 60W/628 E27

Light Distribution Diagram - MST CosmoWhite CPO-TT Xtra 60W/628 E27

MASTER CosmoWhite CPO-TT Xtra

Vida útil



LDLE_CPO-TT_0001-Life expectancy diagram

Lumen Maintenance Diagram - MST CosmoWhite CPO-TT Xtra 60W/628 E27

