



MASTERColour CDM MW Eco



MASTERColour CDM-T MW eco 360W/842 E40

Keramiska metallhalogenlampor med tubformade eller belagda ellipsformade klara ytterkolvar – skräddarsydda för att ersätta och överträffa kvartsmetallhalogenlampor med befintliga driftdon.

Varning och Säkerhet

- Endast för användning i helt sluten armatur, även vid testning (IEC61167, IEC62035, IEC60598)
- Armaturen måste klara av att rymma varma lampkomponenter om lampan går sönder
- För användning med styrsystem avsett för högtryckskviksilver- eller högtrycksnatriumlampor med extern tändare
- Det är högst osannolikt att din hälsa skulle påverkas av att en lampa går sönder. Om en lampa går sönder ska du vädra rummet i 30 minuter och ta bort delarna, helst med handskar på dig. Lägg dem i en förslutningsbar plastpåse som du lämnar på närmaste återvinningsstation. Använd inte dammsugare.
- Varm återtändning kan ta upp till 15 minuter – därför rekommenderas T15-tändare

Produktdata

Allmän information	
Socket	E40
Driftposition	P45 [Parallell +/- 45D eller horisontell (HOR)]
Mätpreferens för ljusflöde	Sphere
Livslängd vid 50 % bortfall (nom)	30 000 h
Ljusteknik	
Färgkod	842 [CCT of 4200K]
Ljusflöde	35 400 lm
Färgbeteckning	Kallvit (CW)
Kromaticitetskoordinat X (nom)	0,371
Kromaticitetskoordinat Y (nom)	0,366

Korrelerad färgtemperatur (Nom)	4200 K
Ljusutbyte (märkvärde) (nom)	98,06 lm/W
Färgåtergivningsindex	88
Båglängd O (Nom)	11,9 mm
Drift och elektricitet	
Strömförbrukning	361,0 W
Spänning (nom)	123 V
Styrenheter och dimring	
Dimbar	Nej

MASTERColour CDM MW Eco

Mekanik och armaturhus

Ljuskällans ytbehandling	Klar
Material i lampan	Härdat glas
Lampform	T46
Nettovikt (styck)	166,000 g

Användning och godkännande

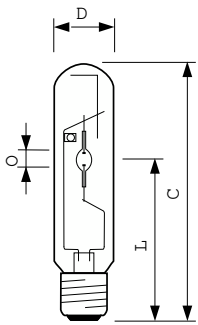
Energieffektivitetsklass	F
Kvicksilverinnehåll (Hg) (max)	48 mg
Kvicksilverinnehåll (Hg) (nom)	48,0 mg
Energiförbrukning kWh/1 000 tim	361 kWh
EPREL-registreringsnummer	2070942
CE-märkning	Ja

Produktdata

Beställningsproduktnamn	MASTERColour CDM-T MW eco 360W/842 E40
-------------------------	--

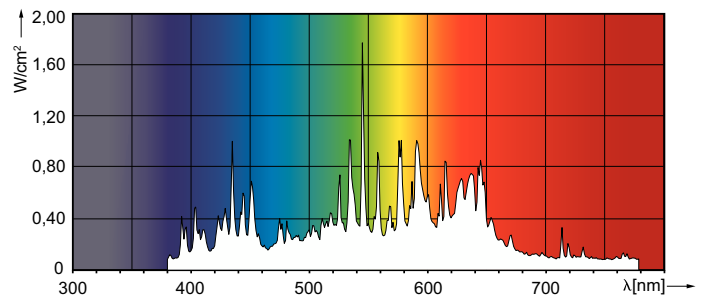
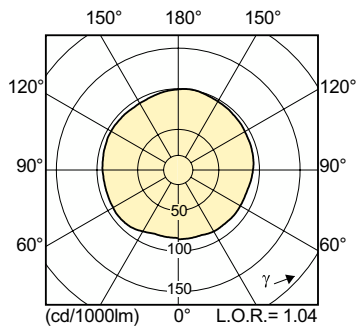
Fullständigt produktnamn	MASTERColour CDM-T MW eco 360W/842 E40
Full EOC	871869664610600
Beskrivning av lokal kod	8348303
Beställningsnummer	928070319230
Materialnummer (12NC)	928070319230
Lokal kod	8348303
Räknare – antal per förpackning	1
EAN/UPC – Produkt/fodral	8718696646106
Räknare – antal förpackningar per kartong	12
EAN/UPC – Hölje	8718696646113

Måttskiss



Product	D	O	L	C (max)
MASTERColour CDM-T MW eco 360W/842 E40	47 mm	11,9 mm	161 mm	257 mm

Fotometriska data

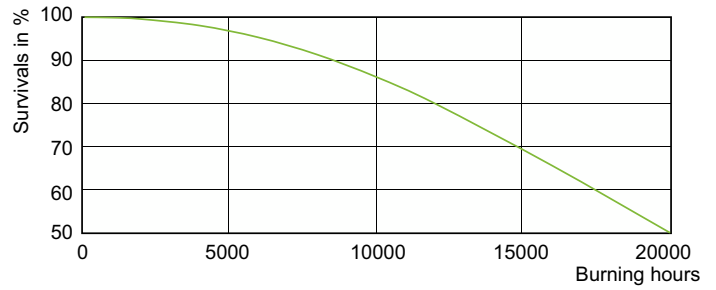
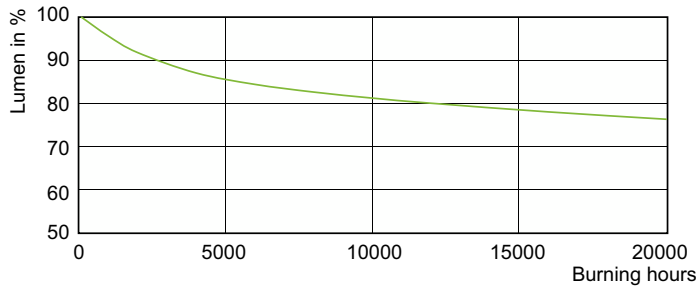


Light Distribution Diagram - MASTERColour CDM-T MW eco 360W/842 E40

Spectral Power Distribution Colour - MASTERColour CDM-T MW eco 360W/842 E40

MASTERColour CDM MW Eco

Livslängd



Lumen Maintenance Diagram - MASTERColour CDM-T MW eco 360W/842 E40

MASTERColour CDM MW eco /842

