



MASTER City White plus

MASTER CityWhite CDO-TT Plus 250W/830 E40

Lámpara exterior de halogenuros metálicos cerámicos, con bulbo exterior de forma tubular transparente, utilizada para ofrecer una agradable luz blanca en exteriores

Advertencias y seguridad

- Utilizar solamente en luminarias totalmente cerradas, incluso durante pruebas (IEC61167, IEC 62035, IEC60598)
- La luminaria debe ser capaz de contener las piezas de lámpara calientes si la lámpara se rompe
- Las lámparas deben poder utilizar equipos de control electrónicos o electromagnéticos
- El equipo de control debe incluir protección de final de ciclo (IEC61167, IEC 62035)
- El tiempo de reencendido en caliente puede alcanzar los 15 minutos, por tanto se recomiendan arrancadores T15
- Es muy poco probable que la rotura de una lámpara tenga algún efecto en la salud. Si se rompe una lámpara, ventile la habitación durante 30 minutos y retire los restos, preferiblemente con guantes. Colóquelos en una bolsa de plástico sellada y llévela al punto limpio para reciclaje de su vecindario. No utilice una aspiradora.

Datos del producto

Información general	
Base del casquillo	E40
Posición de funcionamiento	UNIVERSAL [Cualquiera o universal (U)]
Referencia de medición de flujo	Sphere
Fallos vida útil hasta 50 % (nom.)	23.000 hora(s)

Datos técnicos de la luz	
Código de color	830 [CCT of 3000K]
Flujo luminoso	28.400 lm
Designación de color	Blanco cálido (WW)
Coordenada X de cromacidad (Nom)	0,434
Coordenada Y de cromacidad (Nom)	0,398
Temperatura de color correlacionada (nom.)	3000 K

Eficacia lumínica (nominal) (nom.)	113 lm/W
Índice de reproducción cromática (IRC)	88
Longitud de arco O (nom.)	12,1 mm

Operativos y eléctricos	
Consumo de energía	250,0 W
Voltaje (nom.)	99 V

Controles y regulación	
Regulable	Sí

Mecánicos y de carcasa	
Acabado de la bombilla	Transparente

MASTER City White plus

Forma de la bombilla	T46
Peso neto (pieza)	0,161 kg

Aprobación y aplicación

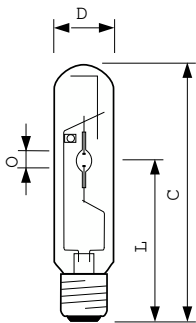
Clase de eficiencia energética	F
Contenido de mercurio (Hg) (máx.)	25 mg
Contenido de mercurio (Hg) (nom.)	25,3 mg
Consumo energético kWh/1000 h	250 kWh
Número de registro EPREL	473329
Marca CE	Sí

Datos de producto

Nombre de producto del pedido	MASTER CityWh CDO-TT Plus 250W/830 E40
	E40

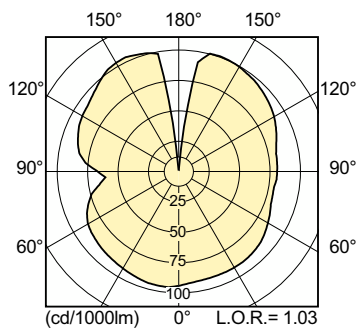
Nombre completo del producto	MASTER CityWhite CDO-TT Plus 250W/830 E40
Full EOC	871829112197800
Código de pedido	12197800
Código 12NC	928082319230
Cantidad por paquete	1
EAN/UPC - Producto/Caja	8718291121978
Numerador SAP - Paquetes por caja exterior	12
Embalaje con código EAN/UPC	8718291121985

Plano de dimensiones

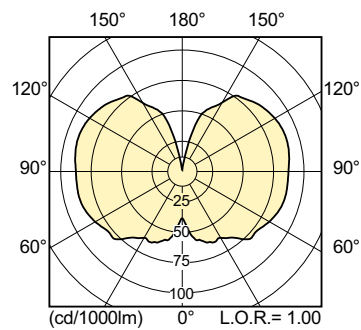


Product	D (max)	O	L	C (max)
MASTER CityWh CDO-TT Plus 250W/830 E40	47 mm	12,1 mm	157 mm	257 mm

Datos fotométricos



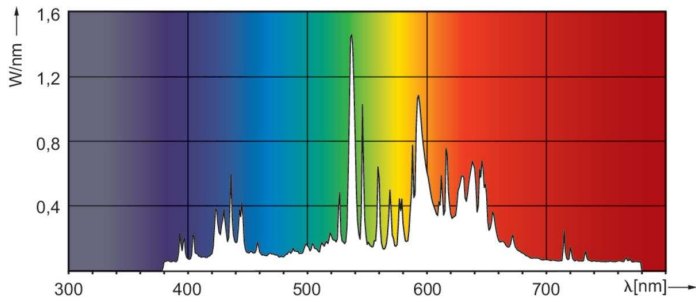
Light Distribution Diagram - MASTER CityWh CDO-TT Plus 250W/830 E40



Light Distribution Diagram - MASTER CityWh CDO-TT Plus 250W/830 E40

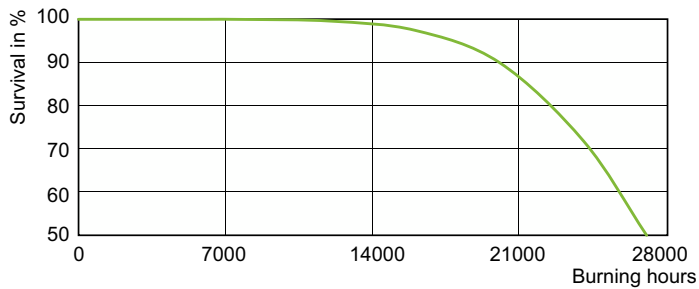
MASTER City White plus

Datos fotométricos

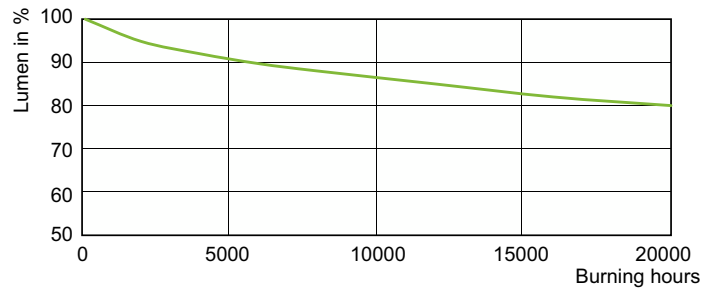


Spectral Power Distribution Colour - MASTER CityWh CDO-TT Plus
250W/830 E40

Vida útil



LDLE_CDO-TT_0005-Life expectancy diagram



Lumen Maintenance Diagram - MASTER CityWh CDO-TT Plus 250W/830
E40

