



MASTER CosmoWhite CPO-TW & CPO-TW Xtra

MASTER CosmoWhite CPO-TW Xtra 45W/628 PGZ12

Lampade ad alogenuri metallici in ceramica di nuova generazione, utilizzate in ambienti esterni, che offrono una luce bianca efficiente e piacevole

Warnings and safety

- Utilizzare esclusivamente in apparecchi per illuminazione totalmente chiusi, anche durante i test (IEC61167, IEC 62035, IEC60598)
- L'apparecchio per illuminazione deve essere in grado di contenere frammenti caldi in caso di rottura della lampada
- Utilizzare esclusivamente con alimentatori con controllo elettronico
- L'alimentatore deve includere protezione alla fine del ciclo di vita (IEC61167, IEC 62035)
- È estremamente improbabile che la rottura di una lampada possa avere conseguenze sulla salute dei consumatori. Nel caso in cui una lampada si rompa, ventilare la stanza per 30 minuti e rimuovere i frammenti, preferibilmente indossando dei guanti. Riporre i frammenti in una busta di plastica sigillata e smaltirli presso i luoghi opportuni per il riciclo. Non utilizzare un aspirapolvere.

Dati del prodotto

Informazioni generali	
Attacco	PGZ12
Posizione di funzionamento	UNIVERSAL [Qualsiasi o universale (U)]
Riferimento per la misurazione del flusso	Sphere
Vita al 50% di guasti (Nom)	32.000 ore
Dati tecnici di illuminazione	
Codice colore	628 [CCT of 2800K]
Flusso luminoso	4.900 lm
Designazione colore	Bianco (WH)

Coordinata Y cromaticità (Nom)	0,447
Coordinata cromatica Y (Nom)	0,4
Temperatura di colore correlata (Nom)	2800 K
Efficienza luminosa (specificata) (Nom)	110 lm/W
Indice di resa cromatica (CRI)	66
Lunghezza arco O (Nom)	14 mm
Funzionamento e parte elettrica	
Consumo energetico	44,5 W

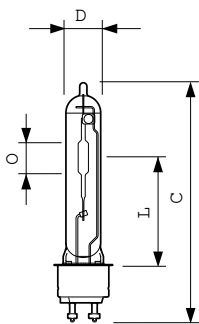
MASTER CosmoWhite CPO-TW & CPO-TW Xtra

Tensione (Nom)	91 V
Controlli e dimmerazione	
Dimmerabile	Sì
Meccanica e corpo	
Finitura lampadina	Trasparente
Forma lampadina	T19
Peso netto (Pezzo)	0,034 kg
Approvazione e applicazione	
Classe di efficienza energetica	F
Contenuto di mercurio (Hg) (Max)	2 mg
Contenuto di mercurio (Hg) (Nom)	2,0 mg
Consumo energetico kWh/1000 h	45 kWh
Numero di registrazione EPREL	473336
Marchio CE	Sì

Dati del prodotto

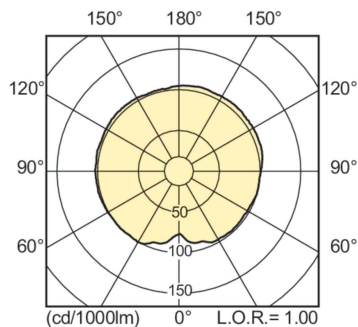
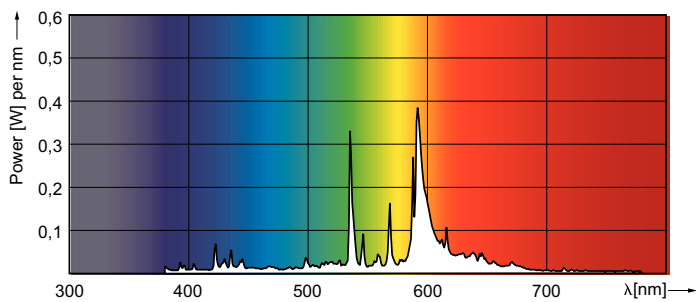
Nome prodotto ordine	MST CosmoWh CPO-TW Xtra 45W/628 PGZ12
Nome completo prodotto	MASTER CosmoWhite CPO-TW Xtra 45W/628 PGZ12
Full EOC	871829115001500
Descrizione codice locale	CPOTW45
Codice d'ordine	15001500
Codice materiale (12NC)	928083805127
Codice locale	CPOTW45
Numeratore - Quantità per confezione	1
EAN/UPC - Prodotto/scatola	8718291150015
Numeratore - Confezioni per scatola esterna	12
EAN/UPC - Case	8718291150022

Disegno tecnico



Product	D (max)	D	O	L	C (max)
MST CosmoWh CPO-TW Xtra 45W/628 PGZ12	20 mm	19 mm	14 mm	59 mm	132 mm

Fotometrie

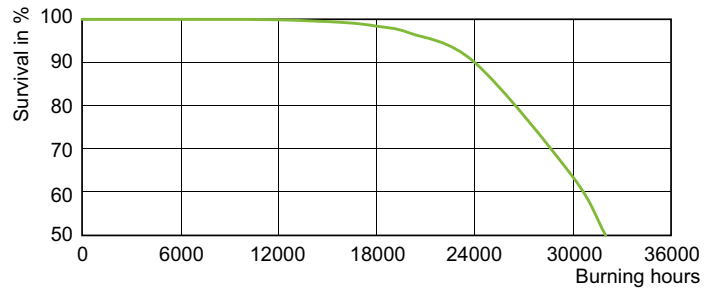
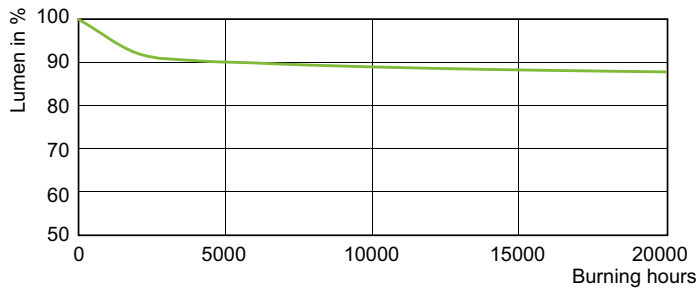


Spectral Power Distribution Colour - MST CosmoWh CPO-TW Xtra 45W/628 PGZ12

Light Distribution Diagram - MST CosmoWh CPO-TW Xtra 45W/628 PGZ12

MASTER CosmoWhite CPO-TW & CPO-TW Xtra

Durata



Lumen Maintenance Diagram - MST CosmoWh CPO-TW Xtra 45W/628 PGZ12

LDLE_CPO-TW_0006-Life expectancy diagram

