



# MASTER CosmoWhite CPO-TW & CPO-TW Xtra

## MST COSMOWH CPO-TW Xtra 140W/728 PGZ12

La nueva generación de lámparas de halogenuros metálicas usada en exteriores ofrece una eficiente y agradable luz blanca

### Advertencias y seguridad

- Utilizar solamente en luminarias totalmente cerradas, incluso durante pruebas (IEC61167, IEC 62035, IEC60598)
- La luminaria debe ser capaz de contener las piezas de lámpara calientes si la lámpara se rompe
- Utilizar únicamente con equipos de control electrónico
- El equipo de control debe incluir protección de final de ciclo (IEC61167, IEC 62035)
- Es muy poco probable que la rotura de una lámpara tenga algún efecto en la salud. Si se rompe una lámpara, ventile la habitación durante 30 minutos y retire los restos, preferiblemente con guantes. Colóquelos en una bolsa de plástico sellada y llévela al punto limpio para reciclaje de su vecindario. No utilice una aspiradora.

### Datos del producto

#### Información general

Base del casquillo	PGZ12
Posición de funcionamiento	UNIVERSAL [Cualquiera o universal (U)]
Referencia de medición de flujo	Sphere
Fallos vida útil hasta 50 % (nom.)	30.000 hora(s)

#### Datos técnicos de la luz

Código de color	728 [CCT of 2800K]
Flujo luminoso	17.600 lm
Designación de color	Blanco (WH)
Coordenada X de cromacidad (Nom)	0,447

Coordenada Y de cromacidad (Nom)	0,4
Temperatura de color correlacionada (nom.)	2800 K
Eficacia lumínica (nominal) (nom.)	125 lm/W
Índice de reproducción cromática (IRC)	72
Longitud de arco O (nom.)	22 mm

#### Operativos y eléctricos

Consumo de energía	141,0 W
Voltaje (nom.)	94 V

# MASTER CosmoWhite CPO-TW & CPO-TW Xtra

## Controles y regulación

Regulable	Sí
-----------	----

## Mecánicos y de carcasa

Acabado de la bombilla	Transparente
Forma de la bombilla	T19
Peso neto (pieza)	0,040 kg

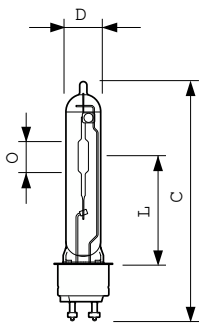
## Aprobación y aplicación

Clase de eficiencia energética	E
Contenido de mercurio (Hg) (máx.)	3,9 mg
Contenido de mercurio (Hg) (nom.)	3,9 mg
Consumo energético kWh/1000 h	141 kWh
Número de registro EPREL	473349
Marca CE	Sí

## Datos de producto

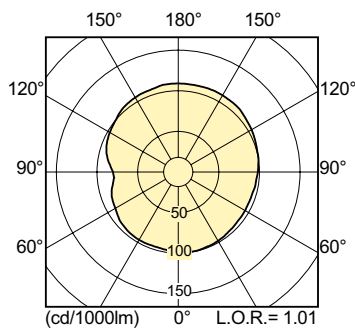
Nombre de producto del pedido	MST CosmoWh CPO-TW Xtra 140W/728 PGZ12
Nombre completo del producto	MST COSMOWH CPO-TW Xtra 140W/728 PGZ12
Full EOC	871150020853815
Código de pedido	20853815
Código 12NC	928088805127
Cantidad por paquete	1
EAN/UPC - Producto/Caja	8711500208538
Numerador SAP - Paquetes por caja exterior	12
Embalaje con código EAN/UPC	8711500208545

## Plano de dimensiones

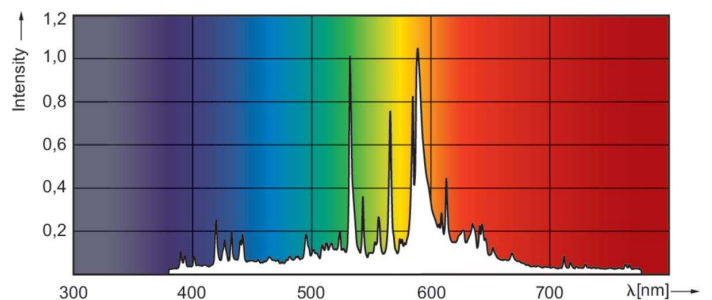


Product	D (max)	D	O	L	C (max)
MST CosmoWh CPO-TW Xtra 140W/728 PGZ12	20 mm	19 mm	22 mm	66 mm	150 mm

## Datos fotométricos



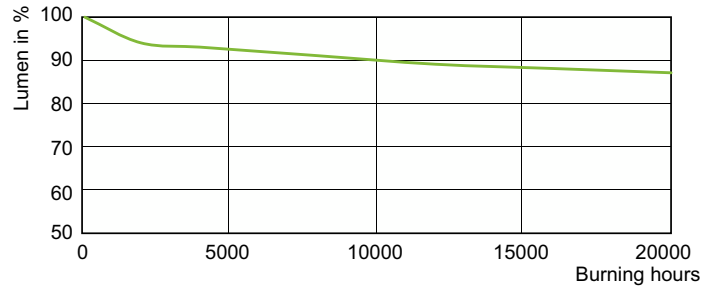
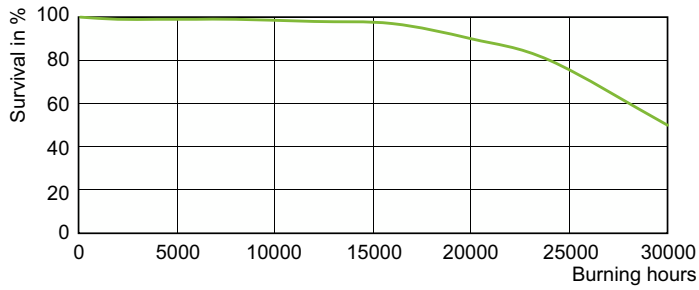
Light Distribution Diagram - MST CosmoWh CPO-TW Xtra 140W/728 PGZ12



Spectral Power Distribution Colour - MST CosmoWh CPO-TW Xtra 140W/728 PGZ12

# MASTER CosmoWhite CPO-TW & CPO-TW Xtra

## Vida útil



LDLE\_CPO-TW\_0003-Life expectancy diagram

Lumen Maintenance Diagram - MST CosmoWh CPO-TW Xtra 140W/728 PGZ12

