



MASTER CosmoWhite CPO-TW & CPO-TW Xtra

MASTER CosmoWhite CPO-TW Xtra 90W/728 PGZ12

La nueva generación de lámparas de halogenuros metálicas usada en exteriores ofrece una eficiente y agradable luz blanca

Advertencias y seguridad

- Utilizar solamente en luminarias totalmente cerradas, incluso durante pruebas (IEC61167, IEC 62035, IEC60598)
- La luminaria debe ser capaz de contener las piezas de lámpara calientes si la lámpara se rompe
- Utilizar únicamente con equipos de control electrónico
- El equipo de control debe incluir protección de final de ciclo (IEC61167, IEC 62035)
- Es muy poco probable que la rotura de una lámpara tenga algún efecto en la salud. Si se rompe una lámpara, ventile la habitación durante 30 minutos y retire los restos, preferiblemente con guantes. Colóquelos en una bolsa de plástico sellada y llévela al punto limpio para reciclaje de su vecindario. No utilice una aspiradora.

Datos del producto

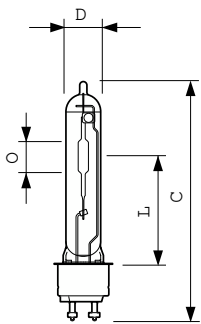
Información general		Operativos y eléctricos	
Base del casquillo	PGZ12	Coordenada X de cromacidad (Nom)	0,447
Posición de funcionamiento	UNIVERSAL [Cualquiera o universal (U)]	Coordenada Y de cromacidad (Nom)	0,4
Referencia de medición de flujo	Sphere	Temperatura de color correlacionada (nom.)	2800 K
Fallos vida útil hasta 50 % (nom.)	32.000 hora(s)	Eficacia lumínica (nominal) (nom.)	120 lm/W
		Índice de reproducción cromática (IRC)	70
		Longitud de arco O (nom.)	18 mm
Datos técnicos de la luz			
Código de color	728 [CCT of 2800K]	Consumo de energía	90,0 W
Flujo luminoso	10.800 lm		
Designación de color	Blanco (WH)		

MASTER CosmoWhite CPO-TW & CPO-TW Xtra

Voltaje (nom.)	92 V
Controles y regulación	
Regulable	Sí
Mecánicos y de carcasa	
Acabado de la bombilla	Transparente
Forma de la bombilla	T19
Peso neto (pieza)	0,037 kg
Aprobación y aplicación	
Clase de eficiencia energética	E
Contenido de mercurio (Hg) (máx.)	3 mg
Contenido de mercurio (Hg) (nom.)	3,0 mg
Consumo energético kWh/1000 h	90 kWh
Número de registro EPREL	473351

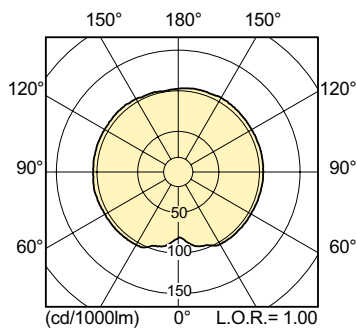
Marca CE	Sí
Datos de producto	
Nombre de producto del pedido	MST CosmoWh CPO-TW Xtra 90W/728 PGZ12
Nombre completo del producto	MASTER CosmoWhite CPO-TW Xtra 90W/728 PGZ12
Full EOC	871150021121715
Código de pedido	21121715
Código 12NC	928093505127
Cantidad por paquete	1
EAN/UPC - Producto/Caja	8711500211217
Numerador SAP - Paquetes por caja exterior	12
Embalaje con código EAN/UPC	8711500211224

Plano de dimensiones

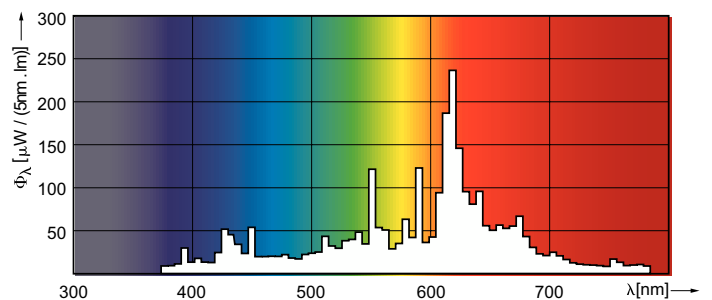


Product	D (max)	D	O	L	C (max)
MST CosmoWh CPO-TW Xtra 90W/728 PGZ12	20 mm	19 mm	18 mm	66 mm	143 mm

Datos fotométricos



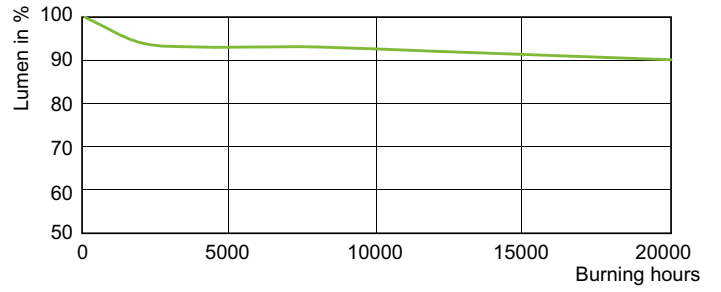
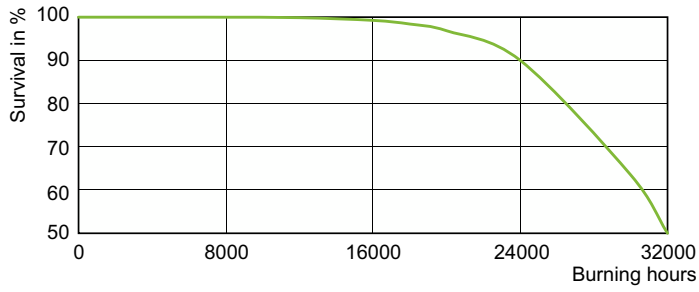
Light Distribution Diagram - MST CosmoWh CPO-TW Xtra 90W/728 PGZ12



Spectral Power Distribution Colour - MST CosmoWh CPO-TW Xtra 90W/728 PGZ12

MASTER CosmoWhite CPO-TW & CPO-TW Xtra

Vida útil



LDLE_CPO-TW_0001-Life expectancy diagram

Lumen Maintenance Diagram - MST CosmoWh CPO-TW Xtra 90W/728 PGZ12

