



# MASTERCcolour CDM-Tm Mini



## MASTERC CDM-TM MINI 35W/930 PGJ5 1CT/12

Lámpara de descarga de halogenuros metálicos cerámicos de alta eficiencia, una sola terminación, mini que generan una luz blanca brillante nítida

### Advertencias y seguridad

- Utilizar solamente en luminarias totalmente cerradas, incluso durante pruebas (IEC61167, IEC 62035, IEC60598)
- La luminaria debe ser capaz de contener las piezas de lámpara calientes si la lámpara se rompe
- Utilizar únicamente con equipos de control electrónico
- El equipo de control debe incluir protección de final de ciclo (IEC61167, IEC 62035)
- Para la lámpara de 20 W PGJ5, utilice solo equipos de control electrónico Philips HID PV mini PGJ5 20 W
- Para la lámpara de 35 W PGJ5, utilice solo equipos de control electrónico Philips HID PV mini PGJ5 35 W
- Es muy poco probable que la rotura de una lámpara tenga algún efecto en la salud. Si se rompe una lámpara, ventile la habitación durante 30 minutos y retire los restos, preferiblemente con guantes. Colóquelos en una bolsa de plástico sellada y llévela al punto limpio para reciclaje de su vecindario. No utilice una aspiradora.

### Datos del producto

Información general	
Base del casquillo	PGJ5
Posición de funcionamiento	UNIVERSAL [Cualquiera o universal (U)]
Referencia de medición de flujo	Sphere
Fallos vida útil hasta 50 % (nom.)	12.000 hora(s)

Datos técnicos de la luz	
Código de color	930 [CCT of 3000K]
Flujo luminoso	3.000 lm
Designación de color	Blanco cálido (WW)
Coordenada X de cromacidad (Nom)	0,434
Coordenada Y de cromacidad (Nom)	0,398

Temperatura de color correlacionada (nom.)	3000 K
Eficacia lumínica (nominal) (nom.)	77 lm/W
Índice de reproducción cromática (IRC)	91
Longitud de arco O (nom.)	4 mm

Operativos y eléctricos	
Consumo de energía	39,1 W
Voltaje (nom.)	96 V

Controles y regulación	
Regulable	No

# MASTERC colour CDM-Tm Mini

## Mecánicos y de carcasa

Acabado de la bombilla	Transparente
Forma de la bombilla	T13.3
Peso neto (pieza)	0,006 kg

## Aprobación y aplicación

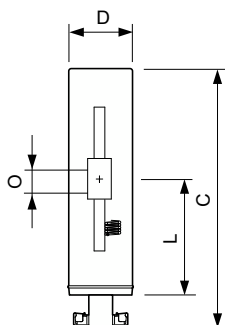
Clase de eficiencia energética	G
Contenido de mercurio (Hg) (máx.)	2,7 mg
Contenido de mercurio (Hg) (nom.)	2,74 mg
Consumo energético kWh/1000 h	40 kWh
Número de registro EPREL	473353
Marca CE	Sí

## Datos de producto

Nombre de producto del pedido	MASTERC CDM-Tm Mini 35W/930 PGJ5 1CT/12
-------------------------------	--

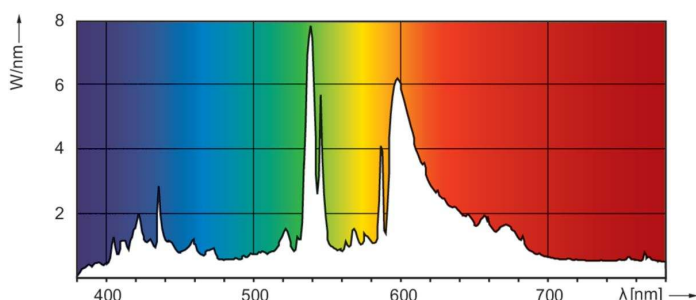
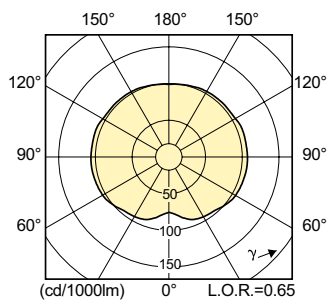
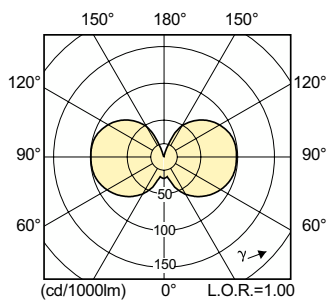
Nombre completo del producto	MASTERC CDM-TM MINI 35W/930 PGJ5 1CT/12
Full EOC	871150021149115
Código de pedido	21149115
Código 12NC	928093905130
Cantidad por paquete	1
EAN/UPC - Producto/Caja	8711500211491
Numerador SAP - Paquetes por caja exterior	12
Embalaje con código EAN/UPC	8711500211507

## Plano de dimensiones



Product	D (max)	D	O	L (min)	L (max)	L	C (max)
MASTERC CDM-Tm Mini 35W/930 PGJ5 1CT/12	13,2 mm	0,44 in	4 mm	22,3 mm	22,9 mm	22,6 mm	52 mm

## Datos fotométricos

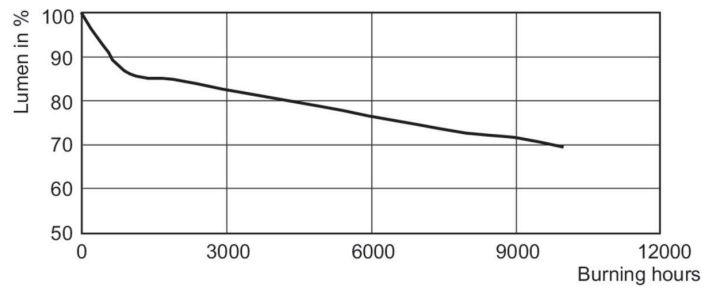
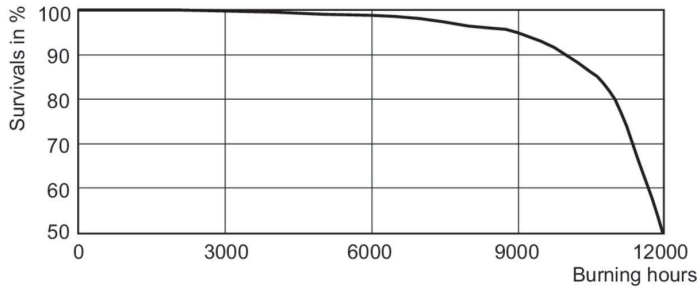


Light Distribution Diagram - MASTERC CDM-Tm Mini 35W/930 PGJ5 1CT/12

Spectral Power Distribution Colour - MASTERC CDM-Tm Mini 35W/930 PGJ5 1CT/12

# MASTERC colour CDM-Tm Mini

## Vida útil



LDLE\_CDM-Tm\_35W\_930\_PGJ5-Life expectancy diagram

Lumen Maintenance Diagram - MASTERC CDM-Tm Mini 35W/930 PGJ5  
1CT/12

