



MASTER CityWhite CDO-ET

MASTER CityWhite CDO-ET Plus 100W/828 E40

Lámpara exterior de halogenuros metálicos cerámicos, con bulbo exterior ovoide opalizado, utilizada para ofrecer una agradable luz blanca en exteriores

Advertencias y seguridad

- Utilizar solamente en luminarias totalmente cerradas, incluso durante pruebas (IEC61167, IEC 62035, IEC60598)
- La luminaria debe ser capaz de contener las piezas de lámpara calientes si la lámpara se rompe
- Las lámparas deben poder utilizar equipos de control electrónicos o electromagnéticos
- El equipo de control debe incluir protección de final de ciclo (IEC61167, IEC 62035)
- El tiempo de reencendido en caliente puede alcanzar los 15 minutos, por tanto se recomiendan arrancadores T15
- Es muy poco probable que la rotura de una lámpara tenga algún efecto en la salud. Si se rompe una lámpara, ventile la habitación durante 30 minutos y retire los restos, preferiblemente con guantes. Colóquelos en una bolsa de plástico sellada y llévela al punto limpio para reciclaje de su vecindario. No utilice una aspiradora.

Datos del producto

Información general	
Base del casquillo	E40
Posición de funcionamiento	UNIVERSAL [Cualquiera o universal (U)]
Referencia de medición de flujo	Sphere
Fallos vida útil hasta 50 % (nom.)	27.000 hora(s)

Datos técnicos de la luz	
Código de color	828 [CCT of 2800K]
Flujo luminoso	9.400 lm
Designación de color	Blanco cálido (WW)
Coordenada X de cromacidad (Nom)	0,447
Coordenada Y de cromacidad (Nom)	0,4
Temperatura de color correlacionada (nom.)	2800 K

Eficacia lumínica (nominal) (nom.)	99 lm/W
Índice de reproducción cromática (IRC)	87

Operativos y eléctricos	
Consumo de energía	95,0 W
Voltaje (nom.)	90 V

Controles y regulación	
Regulable	Sí

Mecánicos y de carcasa	
Acabado de la bombilla	Vidrio revestido
Forma de la bombilla	B75

MASTER CityWhite CDO-ET

Peso neto (pieza)	0,130 kg
-------------------	----------

Aprobación y aplicación

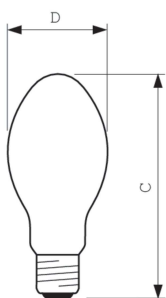
Clase de eficiencia energética	F
Contenido de mercurio (Hg) (máx.)	12 mg
Contenido de mercurio (Hg) (nom.)	11,6 mg
Consumo energético kWh/1000 h	95 kWh
Número de registro EPREL	473399
Marca CE	Sí

Datos de producto

Nombre de producto del pedido	MASTER CityWh CDO-ET Plus 100W/828 E40
	E40

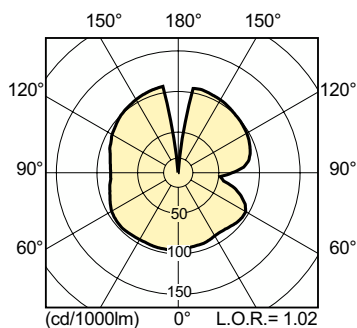
Nombre completo del producto	MASTER CityWhite CDO-ET Plus 100W/828 E40
Full EOC	871829115877600
Código de pedido	15877600
Código 12NC	928154808835
Cantidad por paquete	1
EAN/UPC - Producto/Caja	8718291158776
Numerador SAP - Paquetes por caja exterior	12
Embalaje con código EAN/UPC	8718291158783

Plano de dimensiones

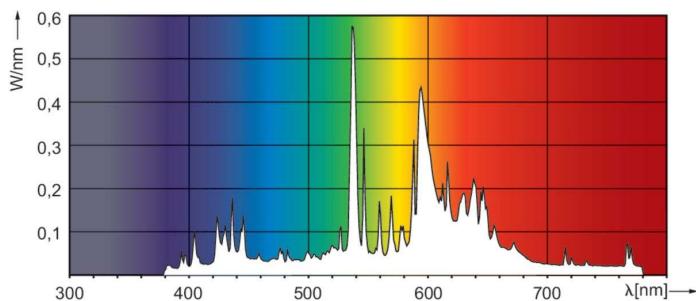


Product	D (max)	C (max)
MASTER CityWh CDO-ET Plus 100W/828 E40	76 mm	186 mm

Datos fotométricos



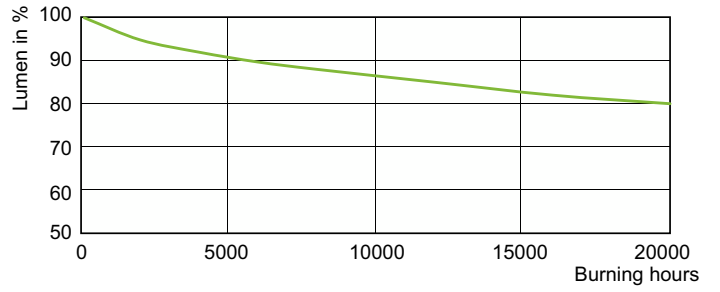
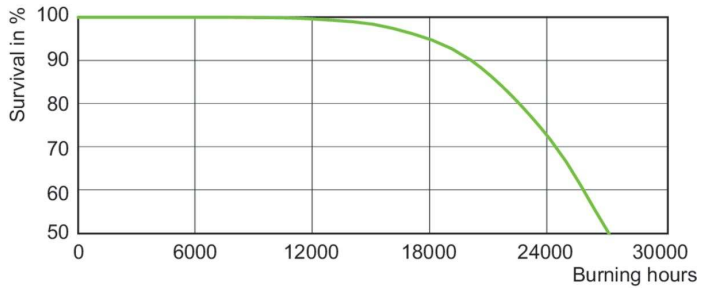
Light Distribution Diagram - MASTER CityWh CDO-ET Plus 100W/828 E40



Spectral Power Distribution Colour - MASTER CityWh CDO-ET Plus 100W/828 E40

MASTER CityWhite CDO-ET

Vida útil



LDLE_CDO-ET_0002-Life expectancy diagram

Lumen Maintenance Diagram - MASTER CityWh CDO-ET Plus 100W/828 E40

