



# MASTERColour CDM-T Elite

## MASTERColour CDM-T Elite 100W/930 G12 1CT/12

Lámpara de descarga de halogenuros metálicos cerámicos de alta duración, muy alta eficiencia, una sola terminación, que genera una luz blanca brillante nítida con una excelente reproducción del color

### Advertencias y seguridad

- Utilizar solamente en luminarias totalmente cerradas, incluso durante pruebas (IEC61167, IEC 62035, IEC60598)
- La luminaria debe ser capaz de contener las piezas de lámpara calientes si la lámpara se rompe
- Utilizar únicamente con equipos de control electrónico. Las lámparas de color 35 W y 70 W también pueden usar equipos electromagnéticos.
- El equipo de control debe incluir protección de final de ciclo (IEC61167, IEC 62035)
- Es muy poco probable que la rotura de una lámpara tenga algún efecto en la salud. Si se rompe una lámpara, ventile la habitación durante 30 minutos y retire los restos, preferiblemente con guantes. Colóquelos en una bolsa de plástico sellada y llévela al punto limpio para reciclaje de su vecindario. No utilice una aspiradora.

### Datos del producto

Información general		Operativos y eléctricos	
Base del casquillo	G12	Temperatura de color correlacionada (nom.)	3000 K
Posición de funcionamiento	UNIVERSAL [Cualquiera o universal (U)]	Eficacia lumínica (nominal) (nom.)	110 lm/W
Referencia de medición de flujo	Sphere	Índice de reproducción cromática (IRC)	92
Fallos vida útil hasta 50 % (nom.)	20.000 hora(s)	Longitud de arco O (nom.)	8,5 mm
Datos técnicos de la luz		Consumo de energía	100,1 W
Código de color	930 [CCT of 3000K]	Voltaje (nom.)	88 V
Flujo luminoso	11.000 lm	Controles y regulación	
Designación de color	Blanco cálido (WW)	Regulable	No
Coordenada X de cromacidad (Nom)	0,434		
Coordenada Y de cromacidad (Nom)	0,398		

# MASTERC colour CDM-T Elite

## Mecánicos y de carcasa

Acabado de la bombilla	Transparente
Forma de la bombilla	T19
Peso neto (pieza)	0,030 kg

## Aprobación y aplicación

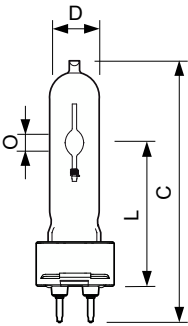
Clase de eficiencia energética	F
Contenido de mercurio (Hg) (máx.)	10,1 mg
Contenido de mercurio (Hg) (nom.)	10,1 mg
Consumo energético kWh/1000 h	101 kWh
Número de registro EPREL	473251
Marca CE	Sí

## Datos de producto

Nombre de producto del pedido	MASTERC CDM-T Elite 100W/930 G12 1CT/12
-------------------------------	--

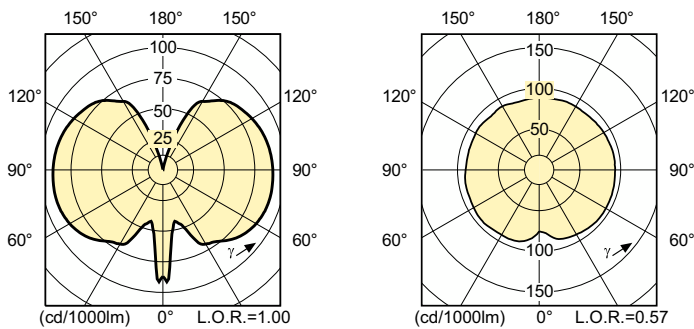
Nombre completo del producto	MASTERC colour CDM-T Elite 100W/930 G12 1CT/12
Full EOC	872790087169200
Código de pedido	87169200
Código 12NC	928183205125
Cantidad por paquete	1
EAN/UPC - Producto/Caja	8727900871692
Numerador SAP - Paquetes por caja exterior	12
Embalaje con código EAN/UPC	8727900871708

## Plano de dimensiones

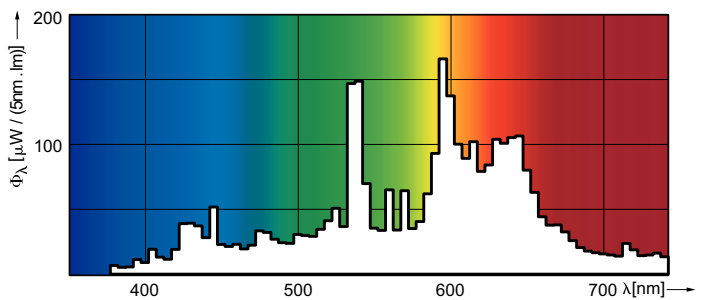


Product	D (max)	O	L (min)	L (max)	L	C (max)
MASTERC CDM-T Elite 100W/930 G12 1CT/12	20 mm	8,5 mm	55 mm	57 mm	56 mm	110 mm

## Datos fotométricos



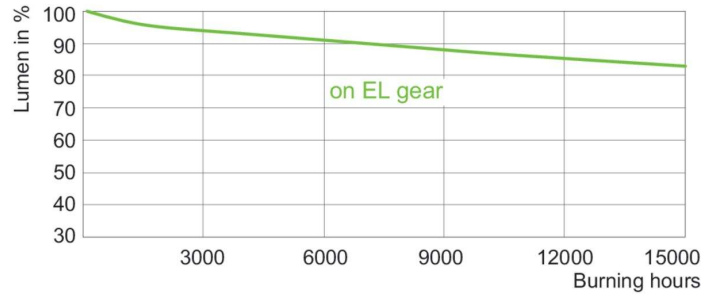
Light Distribution Diagram - MASTERC CDM-T Elite 100W/930 G12 1CT/12



Spectral Power Distribution Colour - MASTERC CDM-T Elite 100W/930 G12 1CT/12

# MASTERC colour CDM-T Elite

## Vida útil



LDLE\_CDM-T-E\_0006-Life expectancy diagram

Lumen Maintenance Diagram - MASTERC CDM-T Elite 100W/930 G12  
1CT/12

