



MASTERCLOUR CDM-Tm Elite Mini

MC CDM-Tm Elite Mini 35W/930 GU6.5 1CT

Ensidig keramisk metallhalogenurladdningslampan i miniformat med mycket hög effektivitet och lång livslängd som ger gnistrande vitt ljus med hög färgåtergivning

Varning och Säkerhet

- Används endast i fullständigt slutna armatur, även under testning (IEC61167, IEC 62035, IEC60598)
- Armaturen måste klara av att rymma varma lampkomponenter om lampan går sönder
- Används endast med elektroniska driftdon
- 50 W ska endast användas med Philips elektroniska driftdon
- Driftdonen måste klara säker hantering av ljuskällor som nått slutet av sin livslängd (IEC61167, IEC 62035)
- Det är högst osannolikt att din hälsa skulle påverkas av att en lampan går sönder. Om en lampan går sönder ska du vädra rummet i 30 minuter och ta bort delarna, helst med handskar på dig. Lägg dem i en förslutningsbar plastpåse och lämna dem på närmaste återvinningsstation. Använd inte dammsugare.

Produktdata

Allmän information	
Socket	GU6.5
Driftposition	UNIVERSAL [Valfri eller universal (U)]
Mätpreferens för ljusflöde	Sphere
Livslängd vid 50 % bortfall (nom)	20 000 h

Ljusteknik	
Färgkod	930 [CCT of 3000K]
Ljusflöde	3 950 lm
Färgbeteckning	Varmvit (WW)
Kromaticitetskoordinat X (nom)	0,434
Kromaticitetskoordinat Y (nom)	0,398
Korrelerad färgtemperatur (Nom)	3000 K

Ljusutbyte (märkvärde) (nom)	102 lm/W
Färgåtergivningsindex	90
Båglängd O (Nom)	4,7 mm

Drift och elektricitet	
Strömförbrukning	39,1 W
Spänning (nom)	87 V

Styrenheter och dimring	
Dimbar	Nej

Mekanik och armaturhus	
Ljuskällans ytbehandling	Klar

MASTERCcolour CDM-Tm Elite Mini

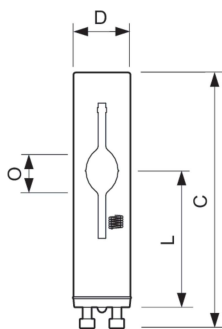
Lampform	T13.3
Nettovikt (styck)	0,008 kg
Användning och godkännande	
Energieffektivitetsklass	F
Kvicksilverinnehåll (Hg) (max)	4,7 mg
Kvicksilverinnehåll (Hg) (nom)	4,7 mg
Energiförbrukning kWh/1 000 tim	40 kWh
EPREL-registreringsnummer	1519237
CE-märkning	Ja

Produktdata

Beställningsprodukt	MC CDM-Tm Elite Mini 35W/930 GU6.5 ICT
---------------------	--

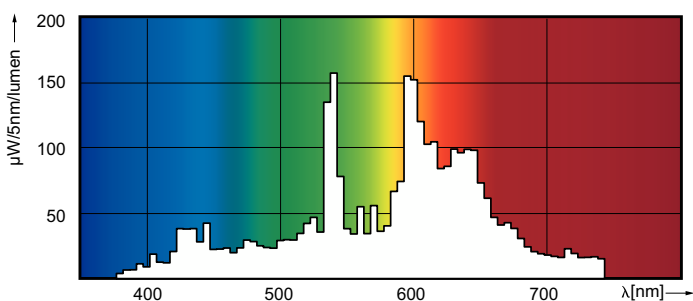
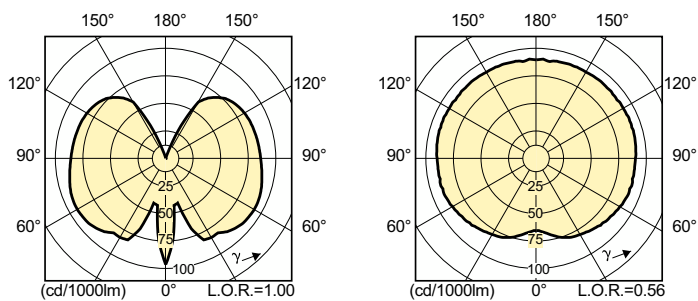
Fullständigt produkt	MC CDM-Tm Elite Mini 35W/930 GU6.5 ICT
Full EOC	871829115382500
Beskrivning av lokal kod	8348392
Beställningsnummer	928187405130
Materialnummer (12NC)	928187405130
Lokal kod	8348392
Räknare - antal per förpackning	1
EAN/UPC - Produkt/fodral	8718291153825
Räknare - antal förpackningar per kartong	12
EAN/UPC - Hölje	8718291153832

Måttskiss



Product	D (max)	D	O	L (min)	L (max)	L	C (max)
MC CDM-Tm Elite Mini 35W/930 GU6.5 ICT	13,3 mm	0,5 in	4,7 mm	28 mm	32 mm	30 mm	56,7 mm

Fotometriska data

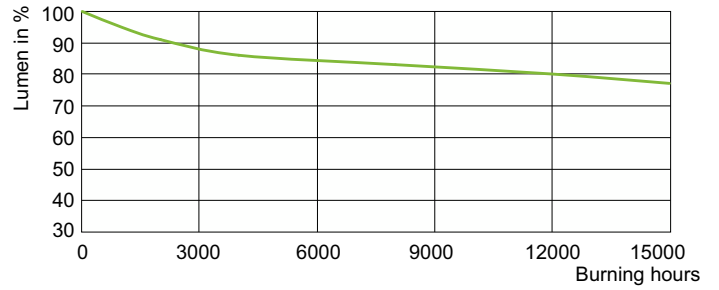


Light Distribution Diagram - MC CDM-Tm Elite Mini 35W/930 GU6.5 ICT

Spectral Power Distribution Colour - MC CDM-Tm Elite Mini 35W/930 GU6.5 ICT

MASTERC colour CDM-Tm Elite Mini

Livslängd



LDLE_CDM-Tm_0001-Life expectancy diagram

Lumen Maintenance Diagram - MC CDM-Tm Elite Mini 35W/930 GU6.5 1CT

