



MASTERColour CDM-Rm Elite Mini



MASTERColour CDM-Rm Elite Mini 20W/830 GX10 MR16 10D

Lámpara reflectora de halogenuros metálicos cerámicos, muy alta eficiencia, que genera una luz blanca brillante nítida con una excelente reproducción del color

Advertencias y seguridad

- Utilizar únicamente con equipos de control electrónico
- El equipo de control debe incluir protección de final de ciclo (IEC61167, IEC 62035)

Datos del producto

Información general	
Base del casquillo	GX10
Posición de funcionamiento	UNIVERSAL [Cualquiera o universal (U)]
Ciclo de encendido/apagado	1.350
Referencia de medición de flujo	Narrow Cone
Fallos vida útil hasta 50 % (nom.)	15.000 hora(s)
Datos técnicos de la luz	
Código de color	830 [CCT of 3000K]
Ángulo de haz (nom.)	10 °
Flujo luminoso	880 lm
Intensidad luminosa (nom.)	14.500 cd
Coordenada X de cromacidad (Nom)	0,434
Coordenada Y de cromacidad (Nom)	0,398
Temperatura de color correlacionada (nom.)	3000 K
Eficacia lumínica (nominal) (nom.)	49 lm/W

Índice de reproducción cromática (IRC)	84
LLMF al fin de vida útil nominal (nom.)	70 %
Flujo lumínico en cono de 90° (nominal)	880 lm
Operativos y eléctricos	
Consumo de energía	20,1 W
Tiempo de encendido hasta alcanzar el 60 % de luz	120 s
Voltaje (nom.)	95 V
Controles y regulación	
Regulable	No
Mecánicos y de carcasa	
Forma de la bombilla	MR16
Peso neto (pieza)	0,047 kg

MASTERCLOUR CDM-Rm Elite Mini

Aprobación y aplicación

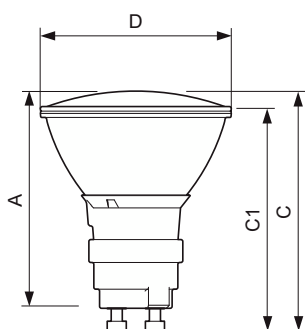
Clase de eficiencia energética	G
Contenido de mercurio (Hg) (máx.)	3,5 mg
Contenido de mercurio (Hg) (nom.)	3,5 mg
Consumo energético kWh/1000 h	21 kWh
Número de registro EPREL	473266
Marca CE	Sí

Datos de producto

Nombre de producto del pedido	CDM-Rm Elite Mini 20W/830 GX10 MR16 10D
-------------------------------	---

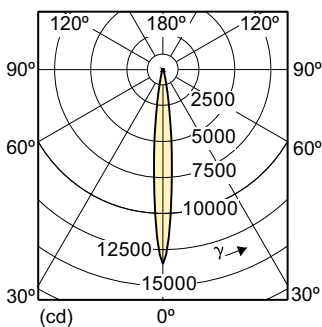
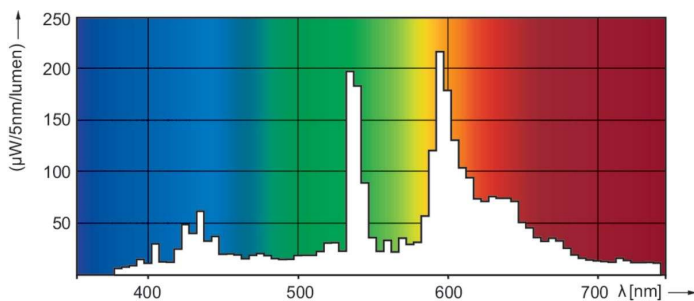
Nombre completo del producto	MASTERCLOUR CDM-Rm Elite Mini 20W/830 GX10 MR16 10D
Full EOC	871829120274500
Código de pedido	20274500
Código 12NC	928191005331
Cantidad por paquete	1
EAN/UPC - Producto/Caja	8718291202745
Numerador SAP - Paquetes por caja exterior	12
Embalaje con código EAN/UPC	8718291202752

Plano de dimensiones



Product	D (max)	D	C (max)	C	C1 (max)	A (max)
CDM-Rm Elite Mini 20W/830 GX10 MR16 10D	51 mm	50 mm	65,4 mm	62,75 mm	60,9 mm	59 mm

Datos fotométricos

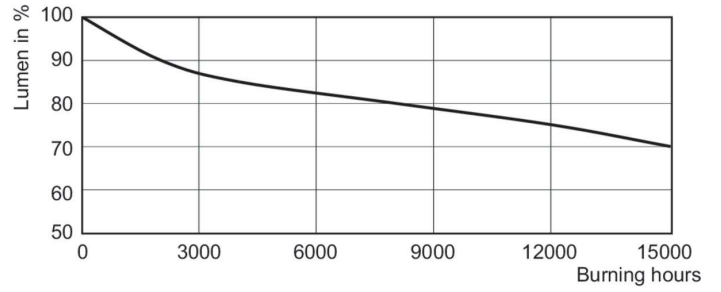
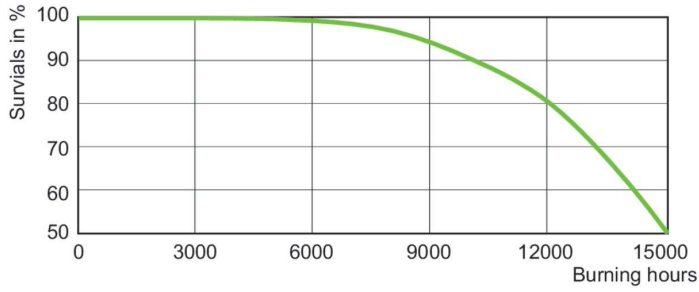


Spectral Power Distribution Colour - CDM-Rm Elite Mini 20W/830 GX10 MR16 10D

Light Distribution Diagram - CDM-Rm Elite Mini 20W/830 GX10 MR16 10D

MASTERCcolour CDM-Rm Elite Mini

Vida útil



LDLE_CDM-Rm_0003-Life expectancy diagram

Lumen Maintenance Diagram - CDM-Rm Elite Mini 20W/830 GX10 MR16 10D

