



# MASTERColour CDM-T Elite

## MASTERColour CDM-T Elite 35W/942 G12 1CT

Lámpara de descarga de halogenuros metálicos cerámicos de alta duración, muy alta eficiencia, una sola terminación, que genera una luz blanca brillante nítida con una excelente reproducción del color

### Advertencias y seguridad

- Utilizar solamente en luminarias totalmente cerradas, incluso durante pruebas (IEC61167, IEC 62035, IEC60598)
- La luminaria debe ser capaz de contener las piezas de lámpara calientes si la lámpara se rompe
- Utilizar únicamente con equipos de control electrónico. Las lámparas de color 35 W y 70 W también pueden usar equipos electromagnéticos.
- El equipo de control debe incluir protección de final de ciclo (IEC61167, IEC 62035)
- Es muy poco probable que la rotura de una lámpara tenga algún efecto en la salud. Si se rompe una lámpara, ventile la habitación durante 30 minutos y retire los restos, preferiblemente con guantes. Colóquelos en una bolsa de plástico sellada y llévela al punto limpio para reciclaje de su vecindario. No utilice una aspiradora.

### Datos del producto

Información general		Operativos y eléctricos	
Base del casquillo	G12	Temperatura de color correlacionada (nom.)	4200 K
Posición de funcionamiento	UNIVERSAL [Cualquiera o universal (U)]	Eficacia lumínica (nominal) (nom.)	98 lm/W
Referencia de medición de flujo	Sphere	Índice de reproducción cromática (IRC)	90
Fallos vida útil hasta 50 % (nom.)	15.000 hora(s)	Longitud de arco O (nom.)	5,2 mm
Datos técnicos de la luz		Consumo de energía	39,1 W
Código de color	942 [CCT of 4200K]	Voltaje (nom.)	90 V
Flujo luminoso	3.850 lm	Controles y regulación	
Designación de color	Blanco frío (CW)	Regulable	No
Coordenada X de cromacidad (Nom)	0.371		
Coordenada Y de cromacidad (Nom)	0.366		

# MASTERC colour CDM-T Elite

## Mecánicos y de carcasa

Acabado de la bombilla	Transparente
Forma de la bombilla	T19
Peso neto (pieza)	0,028 kg

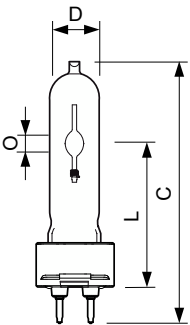
## Aprobación y aplicación

Clase de eficiencia energética	F
Contenido de mercurio (Hg) (máx.)	4,9 mg
Contenido de mercurio (Hg) (nom.)	4,9 mg
Consumo energético kWh/1000 h	40 kWh
Número de registro EPREL	473272
Marca CE	Sí

## Datos de producto

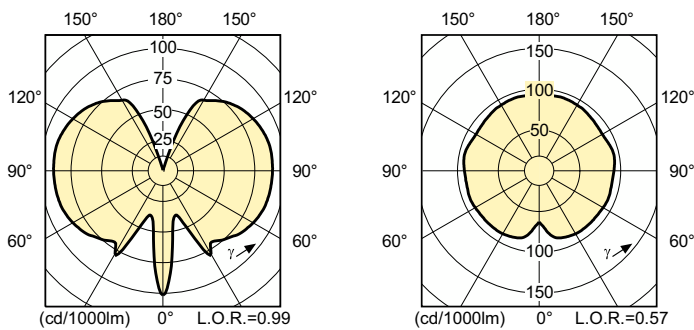
Nombre de producto del pedido	MASTERC CDM-T Elite 35W/942 G12 1CT
Nombre completo del producto	MASTERC colour CDM-T Elite 35W/942 G12 1CT
Full EOC	871829116364000
Código de pedido	16364000
Código 12NC	928193605131
Cantidad por paquete	1
EAN/UPC - Producto/Caja	8718291163640
Numerador SAP - Paquetes por caja exterior	12
Embalaje con código EAN/UPC	8718291163657

## Plano de dimensiones

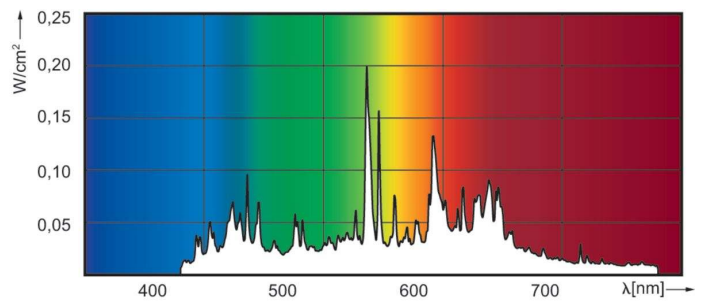


Product	D (max)	O	L (min)	L (max)	L	C (max)
MASTERC CDM-T Elite 35W/942 G12 1CT	20 mm	5,2 mm	55 mm	57 mm	56 mm	103 mm

## Datos fotométricos



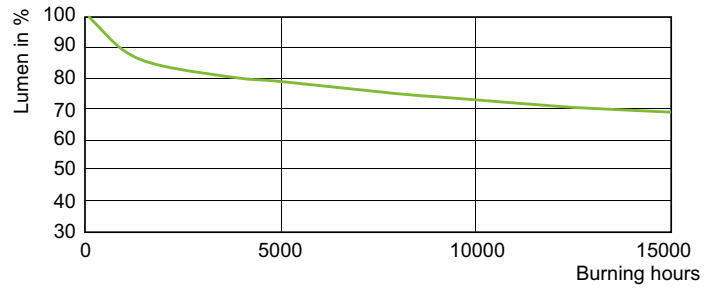
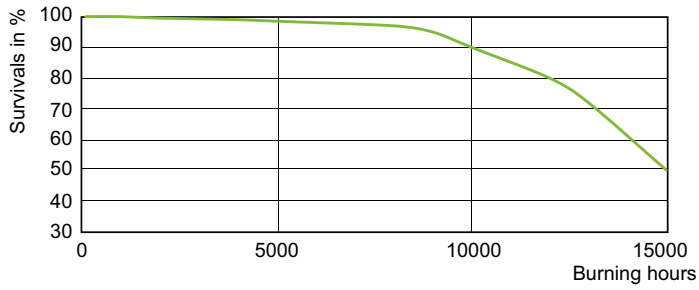
Light Distribution Diagram - MASTERC CDM-T Elite 35W/942 G12 1CT



Spectral Power Distribution Colour - MASTERC CDM-T Elite 35W/942 G12 1CT

# MASTERC colour CDM-T Elite

## Vida útil



LDLE\_CDM-T-E\_0010-Life expectancy diagram

Lumen Maintenance Diagram - MASTERC CDM-T Elite 35W/942 G12 1CT

