



MASTERColour CDM-TC Elite

MASTERColour CDM-TC Elite 35W/942 G8.5 1CT

Lámpara de descarga de halogenuros metálicos cerámicos de alta duración, muy alta eficiencia, una sola terminación, compacta que genera una luz blanca brillante nítida con una excelente reproducción del color

Advertencias y seguridad

- Utilizar solamente en luminarias totalmente cerradas, incluso durante pruebas (IEC61167, IEC 62035, IEC60598)
- La luminaria debe ser capaz de contener las piezas de lámpara calientes si la lámpara se rompe
- Utilizar únicamente con equipos de control electrónico
- El equipo de control debe incluir protección de final de ciclo (IEC61167, IEC 62035)
- Es muy poco probable que la rotura de una lámpara tenga algún efecto en la salud. Si se rompe una lámpara, ventile la habitación durante 30 minutos y retire los restos, preferiblemente con guantes. Colóquelos en una bolsa de plástico sellada y llévela al punto limpio para reciclaje de su vecindario. No utilice una aspiradora.

Datos del producto

Información general		Eficacia lumínica (nominal) (nom.)	
Base del casquillo	G8.5		97 lm/W
Posición de funcionamiento	UNIVERSAL [Cualquiera o universal (U)]	Índice de reproducción cromática (IRC)	90
Referencia de medición de flujo	Sphere	Longitud de arco O (nom.)	5,2 mm
Fallos vida útil hasta 50 % (nom.)	15.000 hora(s)		
Datos técnicos de la luz		Operativos y eléctricos	
Código de color	942 [CCT of 4200K]	Consumo de energía	39,1 W
Flujo luminoso	3.800 lm	Voltaje (nom.)	91 V
Designación de color	Blanco frío (CW)		
Coordenada X de cromacidad (Nom)	0.371	Controles y regulación	
Coordenada Y de cromacidad (Nom)	0.366	Regulable	No
Temperatura de color correlacionada (nom.)	4200 K		
		Mecánicos y de carcasa	
		Acabado de la bombilla	Transparente

MASTERC colour CDM-TC Elite

Forma de la bombilla	T14
Peso neto (pieza)	0,009 kg

Aprobación y aplicación

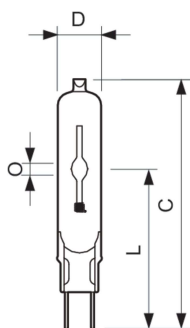
Clase de eficiencia energética	F
Contenido de mercurio (Hg) (máx.)	4,9 mg
Contenido de mercurio (Hg) (nom.)	4,9 mg
Consumo energético kWh/1000 h	40 kWh
Número de registro EPREL	473274
Marca CE	Sí

Datos de producto

Nombre de producto del pedido	MASTERC CDM-TC Elite 35W/942 G8.5 1CT
-------------------------------	---------------------------------------

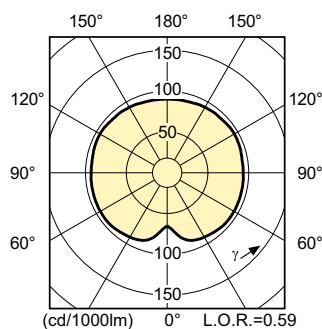
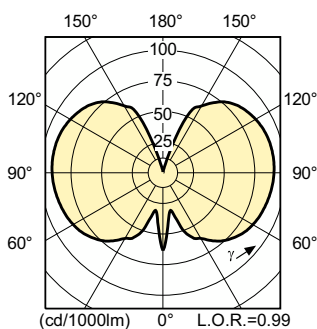
Nombre completo del producto	MASTERC colour CDM-TC Elite 35W/942 G8.5 1CT
Full EOC	871829116366400
Código de pedido	16366400
Código 12NC	928193805131
Cantidad por paquete	1
EAN/UPC - Producto/Caja	8718291163664
Numerador SAP - Paquetes por caja exterior	12
Embalaje con código EAN/UPC	8718291163671

Plano de dimensiones



Product	D (max)	O	L (min)	L (max)	L	C (max)
MASTERC CDM-TC Elite 35W/942 G8.5 1CT	15 mm	5,2 mm	51 mm	53 mm	52 mm	85 mm

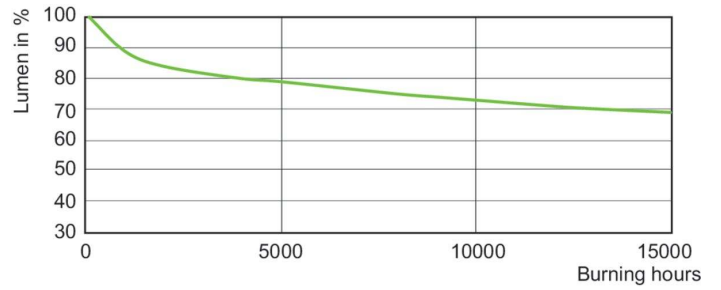
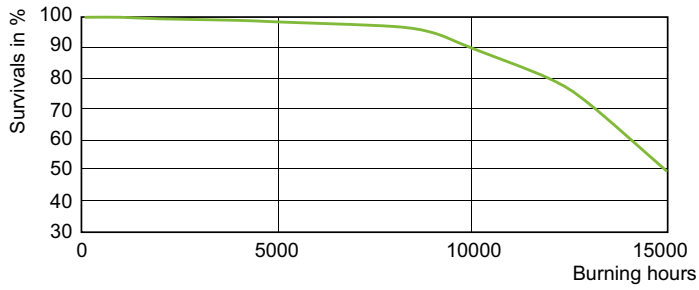
Datos fotométricos



Light Distribution Diagram - MASTERC CDM-TC Elite 35W/942 G8.5 1CT

MASTERC colour CDM-TC Elite

Vida útil



LDLE_CDMTC-E_0009-Life expectancy diagram

Lumen Maintenance Diagram - MASTER CDM-TC Elite 35W/942 G8.5 1CT

