



MASTERColour CDM-Rm Elite Mini



MASTERColour CDM-Rm Elite Mini 35W/930 GX10 MR16 10D

Lámpara reflectora de halogenuros metálicos cerámicos, muy alta eficiencia, que genera una luz blanca brillante nítida con una excelente reproducción del color

Advertencias y seguridad

- Utilizar únicamente con equipos de control electrónico
- El equipo de control debe incluir protección de final de ciclo (IEC61167, IEC 62035)

Datos del producto

Información general		Índice de reproducción cromática (IRC)	
Base del casquillo	GX10	Índice de reproducción cromática (IRC)	90
Posición de funcionamiento	UNIVERSAL [Cualquiera o universal (U)]	LLMF al fin de vida útil nominal (nom.)	80 %
Ciclo de encendido/apagado	1.350	Flujo lumínico en cono de 90° (nominal)	2.100 lm
Referencia de medición de flujo	Narrow Cone	Operativos y eléctricos	
Fallos vida útil hasta 50 % (nom.)	15.000 hora(s)	Consumo de energía	39,1 W
Datos técnicos de la luz		Tiempo de encendido hasta alcanzar el 60 % de luz	120 s
Código de color	930 [CCT of 3000K]	Voltaje (nom.)	87 V
Ángulo de haz (nom.)	10 °	Controles y regulación	
Flujo luminoso	2.100 lm	Regulable	No
Intensidad luminosa (nom.)	17.500 cd	Mecánicos y de carcasa	
Coordenada X de cromacidad (Nom)	0,434	Forma de la bombilla	MR16
Coordenada Y de cromacidad (Nom)	0,398	Peso neto (pieza)	0,048 kg
Temperatura de color correlacionada (nom.)	3000 K		
Eficacia lumínica (nominal) (nom.)	60 lm/W		

MASTERCLOUR CDM-Rm Elite Mini

Aprobación y aplicación

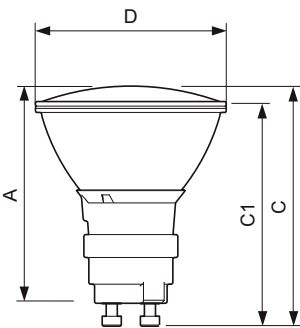
Clase de eficiencia energética	G
Contenido de mercurio (Hg) (máx.)	4,7 mg
Contenido de mercurio (Hg) (nom.)	4,7 mg
Consumo energético kWh/1000 h	40 kWh
Número de registro EPREL	473276
Marca CE	Sí

Datos de producto

Nombre de producto del pedido	CDM-Rm Elite Mini 35W/930 GX10 MR16 10D
-------------------------------	---

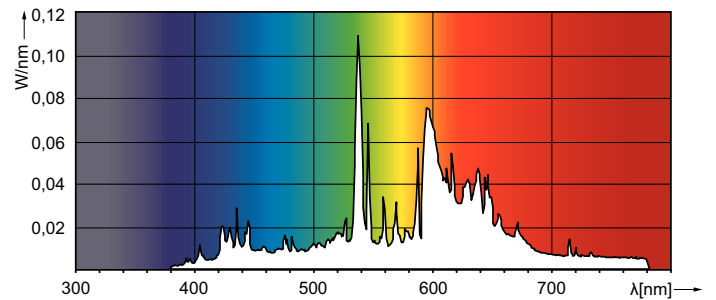
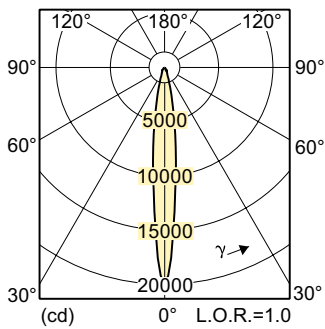
Nombre completo del producto	MASTERCLOUR CDM-Rm Elite Mini 35W/930 GX10 MR16 10D
Full EOC	871829116296400
Código de pedido	16296400
Código 12NC	928194605330
Cantidad por paquete	1
EAN/UPC - Producto/Caja	8718291162964
Numerador SAP - Paquetes por caja exterior	12
Embalaje con código EAN/UPC	8718291162971

Plano de dimensiones



Product	D (max)	D	C (max)	C	C1 (max)	A (max)
CDM-Rm Elite Mini 35W/930 GX10 MR16 10D	51 mm	50 mm	65,4 mm	62,75 mm	60,9 mm	59 mm

Datos fotométricos

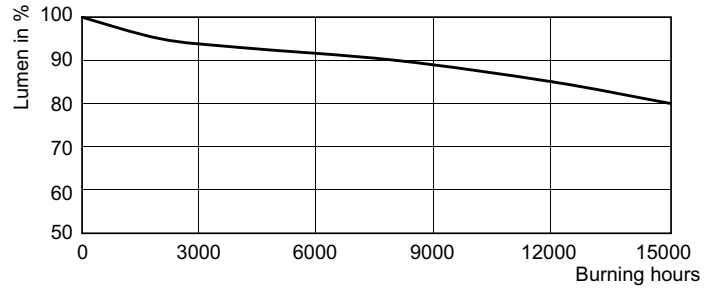
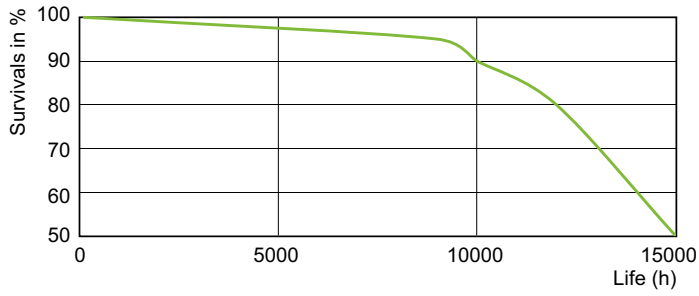


Light Distribution Diagram - CDM-Rm Elite Mini 35W/930 GX10 MR16 10D

Spectral Power Distribution Colour - CDM-Rm Elite Mini 35W/930 GX10 MR16 10D

MASTERCcolour CDM-Rm Elite Mini

Vida útil



LDLE_CDM-Rm_35W_930-Life expectancy diagram

Lumen Maintenance Diagram - CDM-Rm Elite Mini 35W/930 GX10 MR16 10D

