



# Essential LEDspot MR16

## 5W (50W) GU5.3 cap Cool daylight Non-dimmable Spot

Essential LEDspot MR16 sesuai dengan hampir semua peralatan yang ada dengan soket GU5.3 dan didesain sebagai pengganti retrofit untuk halogen sorot. Essential LEDspot MR16 menghasilkan penghematan energi yang banyak dan investasi awal minimal.

### Product data

Informasi Umum	
Tutup-Dasar	GU5.3
Nominal masa pakai	15.000 jam
Siklus Sakelar	50.000
Nilai Masa Pakai (Jam)	15.000 jam
Teknologi Pencahayaan	LED
Teknis Lampu	
Kode Warna	865 [CCT of 6500K]
Sudut Cahaya (Nom)	24 °
Flux Cahaya	435 lm
Intensitas Cahaya (Nom)	1.700 cd
Penandaan Warna	Cool Daylight
Daya Penerangan (terukur) (Nom)	87,00 lm/W
Suhu Warna Terkorelasi (Nom)	6500 K
Konsistensi Warna	<6
Indeks renderasi warna (CRI)	80
LLMF di Akhir Masa Pakai Nominal (Nom)	70 %

Pengoperasian dan Kelistrikan	
Frekuensi Garis	- Hz
Frekuensi Input	- Hz
Konsumsi Daya	5 W
Arus Lampu (Nom)	580 mA
Watt yang Setara	50 W
Waktu Mulai (Nom)	0,5 s
Waktu pemanasan hingga 60% cahaya	1 s
Faktor Daya (Fraksi)	0.5
Tegangan (Nom)	12 V
Suhu	
T-Case Maksimum (Nom)	76 °C
Kontrol dan Peredupan	
Dapat diredupkan	Tidak

# Essential LEDspot MR16

## Mekanis dan Housing

Bentuk Bohlam	MR16
---------------	------

## Penyetujuan dan Aplikasi

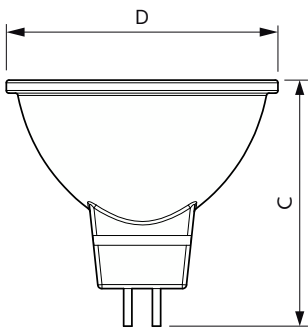
Sesuai Untuk Lampu Aksen	Ya
Penggunaan Energi kWh/1000 h	- kWh
Sesuai EU RoHS	Ya

## Data Produk

Nama produk pesanan	5W (50W) GU5.3 cap Cool daylight Non-dimmable Spot
---------------------	--

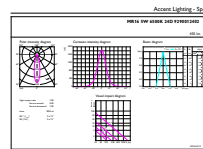
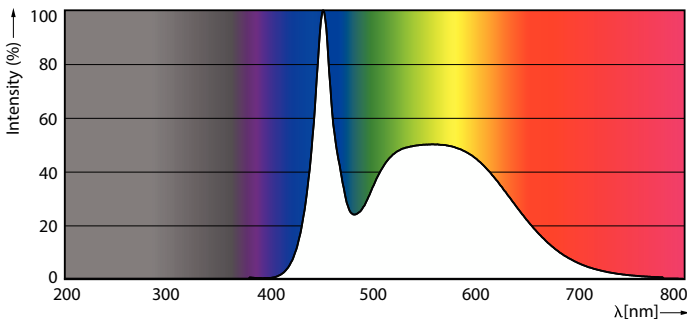
Nama lengkap produk	5W (50W) GU5.3 cap Cool daylight Non-dimmable Spot
Kode produk lengkap	871869657957200
Kode urutan	929001240208
No. Material (12NC)	929001240208
Berat Bersih	0,045 kg
EAN/UPC - Produk/Kantung	8718696579572
Numerator - Pak per kotak bagian luar	10
EAN/UPC - Kantung	8718696579589

## Dimensional drawing



Product	D	C
5W (50W) GU5.3 cap Cool daylight Non-dimmable Spot	50 mm	46 mm

## Photometric data

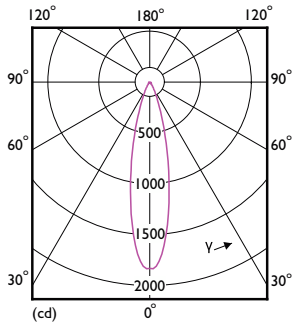


Spectral Power Distribution Colour - Essential LED 5-50W 6500K MR16 24D

Accent Lighting Spots - Essential LED 5-50W 6500K MR16 24D

# Essential LEDspot MR16

## Photometric data



Light Distribution Diagram - Essential LED 5-50W 6500K MR16 24D

## Lifetime



Life Expectancy Diagram



Lumen Maintenance Diagram - Essential LED 5-50W 6500K MR16 24D

