



Bombillas LED CorePro Glass

CorePro LEDBulbND4.5-40W E27 A60 827FR G

CorePro, LEDbulb, A60, 40 W, E27, 2700 K, 470 lm, CRI 80, 15000 hora(s), Vidrio

CorePro, LEDbulb, A60, 40 W, E27, 2700 K, 470 lm, CRI 80, 15000 hora(s), Vidrio, 104.00 lm/W, EEL F, PF 0.51, RG1, IP20, SVM 0.4, PstLM 1

Datos del producto

Información general	
Base del casquillo	E27
Vida útil nominal	15.000 hora(s)
Ciclo de encendido/apagado	30.000
Lighting Technology	LEDbulb
Referencia de medición de flujo	Sphere
Periodo de garantía	2 años
Datos técnicos de la luz	
Código de color	827 [CCT of 2700K]
Ángulo de haz (nom.)	300 °
Flujo luminoso	470 lm
Designación de color	Blanco cálido (WW)
Temperatura de color correlacionada (nom.)	2700 K
Eficacia lumínica (nominal) (nom.)	104,00 lm/W
Consistencia del color	<6
Índice de reproducción cromática (IRC)	80
LLMF al fin de vida útil nominal (nom.)	70 %

Photobiological safety according to EN 62471	RG1
Operativos y eléctricos	
Line Frequency	50 to 60 Hz
Frecuencia de entrada	50 a 60 Hz
Consumo de energía	4,5 W
Corriente de lámpara (nom.)	40 mA
Equivalente de potencia	40 W
Hora de inicio (nom.)	0,5 s
Tiempo de encendido hasta alcanzar el 60 % de luz	0,5 s
Factor de potencia (fracción)	0,51
Voltaje (nom.)	220-240 V
Temperatura	
Temperatura máxima (nom.)	50 °C

Bombillas LED CorePro Glass

Controles y regulación

Regulable	No
-----------	----

Mecánicos y de carcasa

Acabado de la bombilla	Mate
Material de bombilla	Vidrio
Forma de la bombilla	A60
Peso neto (pieza)	0,030 kg

Aprobación y aplicación

Clase de eficiencia energética	F
Consumo energético kWh/1000 h	5 kWh
Número de registro EPREL	387365
Marca CE	Si
Conforme con EU RoHS	Si
EyeComfort	Si
Valor de parpadeo (PstLM)	1
Valor de efecto estroboscópico (SVM)	0,4
Rango de temperatura ambiente	-20 °C a +45 °C

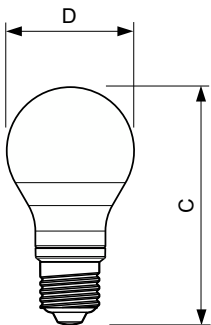
Condiciones de aplicación

Tecnología inalámbrica	No aplicable
------------------------	--------------

Datos de producto

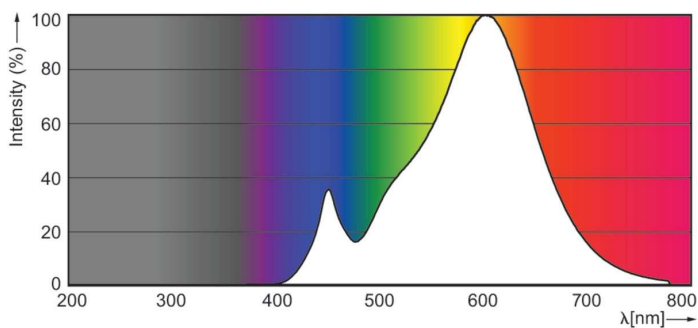
Nombre de producto del pedido	CorePro LEDBulbND4.5-40W E27 A60 827FR G
Nombre completo del producto	CorePro LEDBulbND4.5-40W E27 A60 827FR G
Full EOC	871951436130000
Código de pedido	36130000
Código 12NC	929001242992
Cantidad por paquete	1
EAN/UPC - Producto/Caja	8719514361300
Numerador SAP - Paquetes por caja exterior	10
Embalaje con código EAN/UPC	8719514361317

Plano de dimensiones

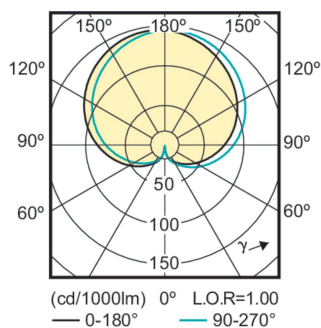


Product	D	C
CorePro LEDBulbND4.5-40W E27 A60 827FR G	60 mm	110 mm

Datos fotométricos



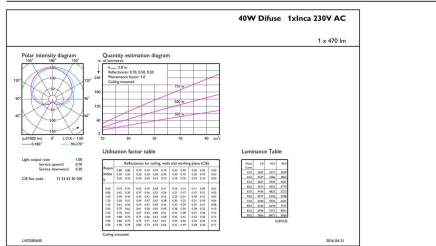
Spectral Power Distribution Colour - CorePro LEDBulbND4.5-40W E27 A60 827FR G



Light Distribution Diagram - CorePro LEDBulbND4.5-40W E27 A60 827FR G

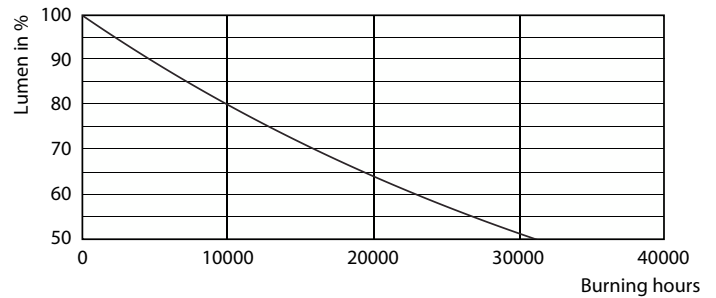
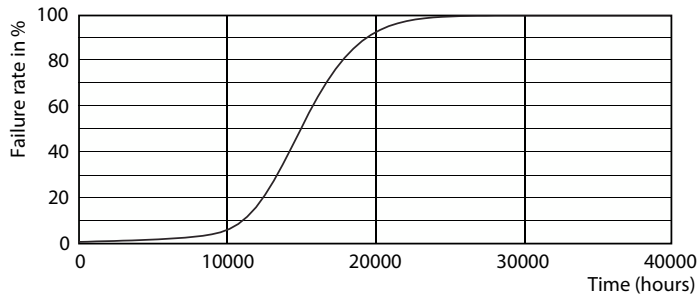
Bombillas LED CorePro Glass

Datos fotométricos



General uniform lighting - CorePro LEDBulbND4.5-40W E27 A60 827FR G

Vida útil



Life Expectancy Diagram

Lumen Maintenance Diagram - CorePro LEDBulbND4.5-40W E27 A60 827FR G

