



Essential LEDspot MR16

ESS LEDspot 5W 400lm GU5.3 827 220V

Лампи Essential LEDspots MR16 сумісні з більшістю існуючих пристроїв із цоколем GU5.3 і призначені для заміни галогенових точкових ламп у разі модернізації. Essential LEDspots MR16 забезпечують значне енергозбереження та мінімізують початкові інвестиції.

Дані про продукцію

Загальна інформація	
Кришка-цоколь	GU5.3
Номінальний термін експлуатації	10 000 година (-н)
Цикл вмикання/вимикання	50 000
Розрахований термін служби (годин)	10 000 година (-н)
Технологія освітлення	LED
Відповідає стандартам європейської директиви RoHS	Так
Світлотехнічні	
Код кольору	727 [CCT of 2700K]
Код кольору	727 [CCT of 2700K]
Кут променя (ном.)	120 °
Світловий потік	400 lm
Позначення кольору	Теплий білий (WW)
Корельована колірна температура (ном.)	2700 K
Світловіддача (ном.)	80,00 lm/W
Однорідність кольору	<6
Індекс кольоропередачі (CRI)	70
LLMF наприкінці номінального терміну експлуатації (ном.)	70 %

Значення мерехтіння (PstLM) – значення мерехтіння відповідно до EN 61000-3-3	1
Міра видимості стробоскопічного ефекту (SVM)	0,9
Фотобіологічна безпека згідно з EN 62471	RG1

Експлуатаційні й електричні	
Частота лінійного сканування	50 to 60 Hz
Вхідна частота	Від 50 до 60 Hz
Споживання енергії	5 W
Струм у лампі (ном.)	42 mA
Еквівалент потужності у ватах	35 W
Час увімкнення (ном.)	0,5 s
Час "нагрівання" лампи до досягнення 60% від максимального світлового потоку	0,5 s
Коефіцієнт потужності (частка)	0,5
Напруга (ном.)	220 V

Температура	
Макс. T-Case (ном.)	70 °C

Essential LEDspot MR16

Елементи керування й затемнення

З регульованою яскравістю Hi

Механічні деталі й корпус

Покриття лампи Прозорий

Форма лампи MR16

Затвердження й застосування

Підходить для підсвічування Hi

Споживання енергії кВт/1000 год 5 kWh

EyeComfort Так

Інструкція із застосування

чи можна використовувати в закритих світильниках No

Дані про виріб

Назва замовленого виробу ESS LEDspot 5W 400lm GU5.3 827 220V

Повна назва виробу ESS LEDspot 5W 400lm GU5.3 827 220V

Повний код виробу 871951430239600

Код замовлення 929001844587

Номер матеріалу (12NC) 929001844587

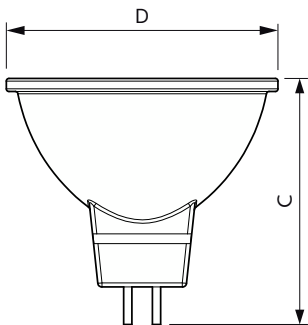
Чисельник — кількість в упаковці 1

EAN/UPC - Product/Case 8719514302396

Чисельник — упаковок у зовнішній коробці 10

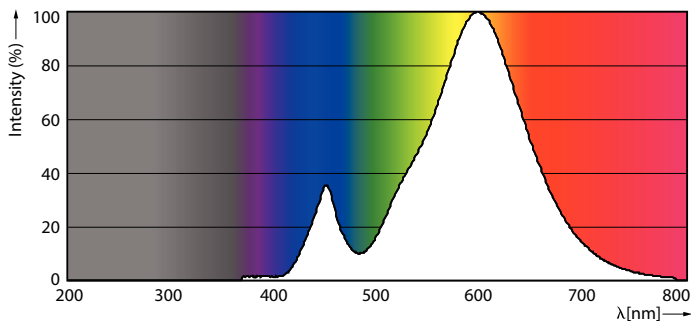
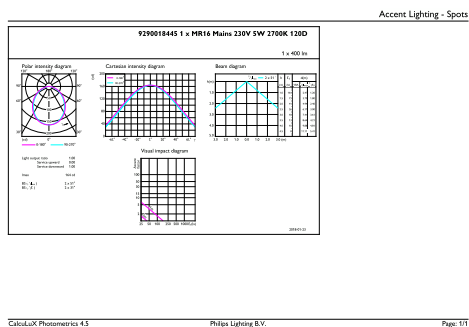
EAN/UPC - корпус 8719514302402

Розміри



Product	D	C
ESS LEDspot 5W 400lm GU5.3 827 220V	50,5 mm	46,5 mm

Фотометричні дані

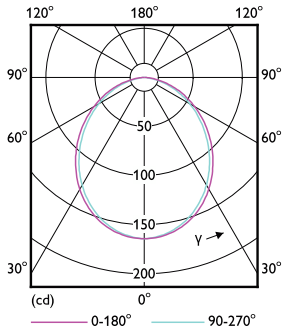


Accent Lighting Spots - ESS LEDspot 5W 400lm GU5.3 827 220V

Spectral Power Distribution Colour - ESS LEDspot 5W 400lm GU5.3 827 220V

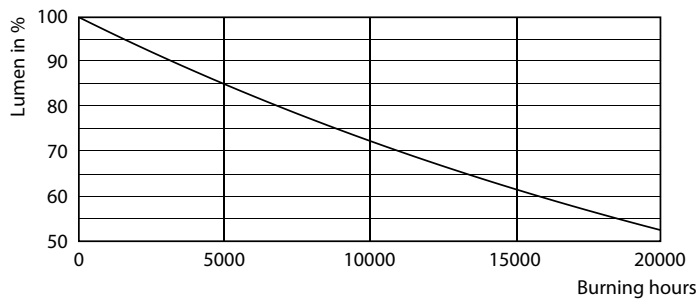
Essential LEDspot MR16

Фотометричні дані

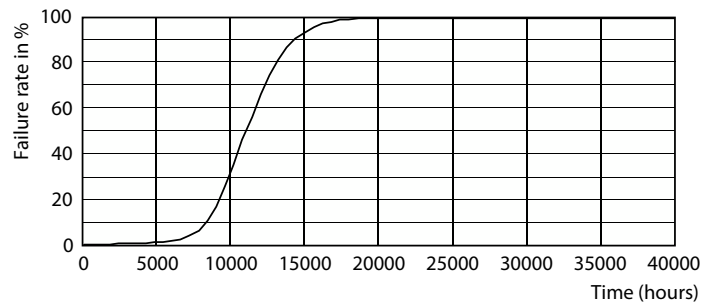


Light Distribution Diagram - ESS LEDspot 5W 400lm GU5.3 827 220V

Термін служби



Lumen Maintenance Diagram - ESS LEDspot 5W 400lm GU5.3 827 220V



Life Expectancy Diagram - ESS LEDspot 5W 400lm GU5.3 827 220V

