



# Essential LEDspot MR16

## ESS LEDspot 5W 400lm GU5.3 840 220V

Лампи Essential LEDspots MR16 сумісні з більшістю існуючих пристроїв із цоколем GU5.3 і призначені для заміни галогенових точкових ламп у разі модернізації. Essential LEDspots MR16 забезпечують значне енергозбереження та мінімізують початкові інвестиції.

### Дані про продукцію

Загальна інформація	
Розташування виводів	GU5.3
Номінальний термін служби	10 000 година (-н)
Цикл вмикання/вимикання	50 000
Розрахований термін служби (годин)	10 000 година (-н)
Технологія освітлення	LED
Світлотехнічні	
Код кольору	740 [CCT of 4000K]
Код кольору	740 [CCT of 4000K]
Кут променя (ном.)	120 °
Світловий потік	400 lm
Позначення кольору	Холодний білий (CW)
Світлодідача (номінальна) (ном.)	80,00 lm/W
Корельована колірна температура (ном.)	4000 K
Однорідність кольору	<6
Індекс кольоропередачі (CRI)	70
LLMF наприкінці номінального терміну експлуатації (ном.)	70 %
Значення мерехтіння (PstLM) – значення мерехтіння відповідно до EN 61000-3-3	1

Міра видимості стробоскопічного ефекту (SVM)	0,9
Фотобіологічна безпека згідно з EN 62471	RG1
Експлуатаційні й електричні	
Частота лінійного сканування	50 to 60 Hz
Вхідна частота	Від 50 до 60 Hz
Споживана потужність	5 W
Струм у лампі (ном.)	42 mA
Еквівалент потужності у ватах	35 W
Час увімкнення (ном.)	0,5 s
Час "нагрівання" лампи до досягнення 60% від максимального світлового потоку	0,5 s
Коефіцієнт потужності (частка)	0,5
Напруга (ном.)	220 V
Температура	
Макс. T-Case (ном.)	70 °C
Елементи керування й затемнення	
З регульованою яскравістю	Ні

# Essential LEDspot MR16

## Механічні деталі й корпус

Покриття лампи	Прозорий
Форма лампи	MR16

## Затвердження й застосування

Підходить для підсвічування	Hi
Споживання енергії кВт/1000 год	5 kWh
EyeComfort	Так
Відповідає стандартам європейської директиви RoHS	Так

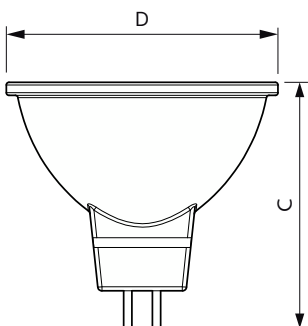
## Інструкція із застосування

чи можна використовувати в закритих світильниках	No
--------------------------------------------------	----

## Дані про виріб

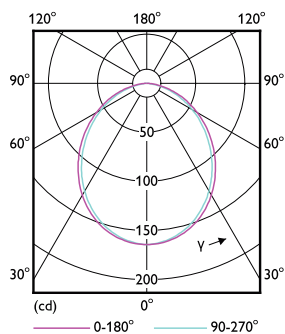
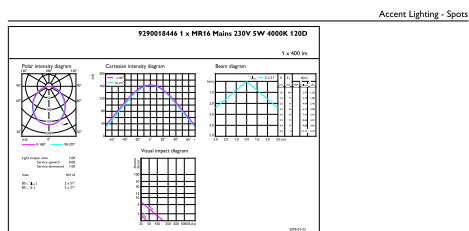
Назва замовленого виробу	ESS LEDspot 5W 400lm GU5.3 840 220V
Повна назва виробу	ESS LEDspot 5W 400lm GU5.3 840 220V
Повний код виробу	871951430241900
Код замовлення	929001844687
Номер матеріалу (12NC)	929001844687
Вага нетто (шт.)	0,038 kg
EAN/UPC - Product/Case	8719514302419
Чисельник — упаковок у зовнішній коробці	10
EAN/UPC - корпус	8719514302426

## Розміри



Product	D	C
ESS LEDspot 5W 400lm GU5.3 840 220V	50,5 mm	46,5 mm

## Фотометричні дані

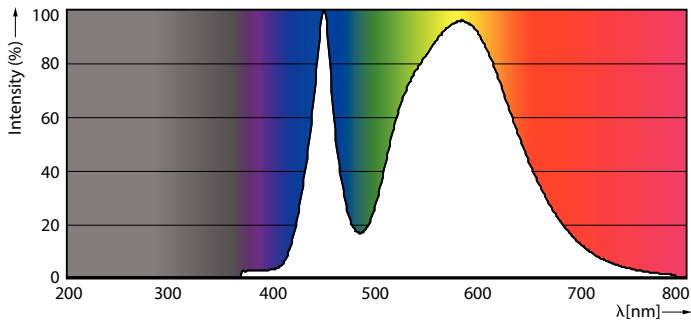


Accent Lighting Spots - ESS LEDspot 5W 400lm GU5.3 840 220V

Light Distribution Diagram - ESS LEDspot 5W 400lm GU5.3 840 220V

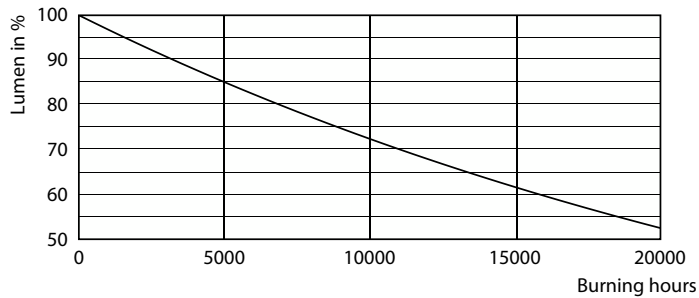
# Essential LEDspot MR16

## Фотометричні дані

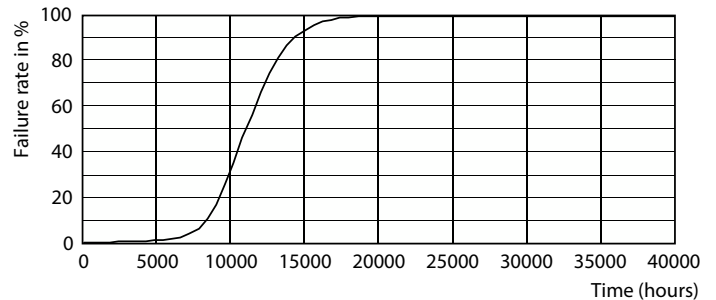


Spectral Power Distribution Colour - ESS LEDspot 5W 400lm GU5.3 840 220V

## Термін служби



Lumen Maintenance Diagram - ESS LEDspot 5W 400lm GU5.3 840 220V



LEDspot ESS 50W GU5.3 MR16 827 12D ND RCA

