



Светодиодная лампа акцентного освещения Essential MR16

ESS LEDspot 5W 400lm GU5.3 865 220V

Лампы Essential LEDspots MR16 совместимы с большинством существующих светильников с патроном GU5.3 и предназначены для замены галогенных ламп. Они значительно экономят электроэнергию и доступны по стоимости.

Данные о продукции

Общая информация	
Цоколь	GU5.3
Номинальный срок службы	10 000 часов
Цикл переключения	50 000
Срок службы (часов)	10 000 часов
Осветительная технология	LED

Технические характеристики освещения	
Код цвета	765 [CCT of 6500K]
Код цвета	765 [CCT of 6500K]
Угол пучка света (ном.)	120 °
Светоотдача	400 лм
Эффективность (номинальная) (ном.)	80,00 лм/Вт
Обозначение цвета	Холодный дневной свет
Коррелированная цветовая температура (ном.)	6500 К
Постоянство цвета	<6
Коэффициент цветопередачи (CRI)	70
Стабильность светового потока в конце номинального срока службы (ном.)	70 %

Значение мерцания (PstLM) — значение мерцания согласно EN 61000-3-3	1
Уровень видимости стробоскопического эффекта (SVM)	0,9
Фотобиологическая безопасность согласно МЭК 62471	RG1

Эксплуатационные и электрические характеристики	
Частота сети	50 to 60 Hz
Входная частота	50–60 Hz
Энергопотребление	5 Вт
Ток лампы (ном.)	42 mA
Эквивалент мощности	35 Вт
Время включения (ном.)	0,5 s
Время прогрева до 60 % света	0,5 s
Коэффициент мощности (доля)	0,5
Напряжение (ном.)	220 Вt

Светодиодная лампа акцентного освещения Essential MR16

Температура

Температура корпуса максимальная (ном.)	70 °C
---	-------

Системы управления и регулировка яркости света

Возможность диммирования	Нет
--------------------------	-----

Механические компоненты и корпус

Финишная обработка колбы	Прозрачный
--------------------------	------------

Форма колбы	MR16
-------------	------

Соответствие требованиям и область применения

Подходит для акцентного освещения	Нет
-----------------------------------	-----

Энергопотребление кВт-час/1000 ч	5 kWh
----------------------------------	-------

Соответствие стандарту EU RoHS	Да
--------------------------------	----

EyeComfort	Да
------------	----

Условия эксплуатации

Можно ли использовать в закрытых светильниках?	No
--	----

Данные об изделии

Название продукта для заказа	ESS LEDspot 5W 400lm GU5.3 865 220V
------------------------------	-------------------------------------

Полное название продукта	ESS LEDspot 5W 400lm GU5.3 865 220V
--------------------------	-------------------------------------

Полный код продукта	871951430243300
---------------------	-----------------

Код заказа	929001844787
------------	--------------

Материал № (12NC)	929001844787
-------------------	--------------

Нумератор — количество на упаковку	1
------------------------------------	---

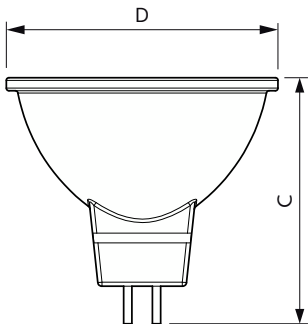
Вес нетто (шт.)	0,038 kg
-----------------	----------

EAN/UPC — продукт/короб	8719514302433
-------------------------	---------------

Нумератор — упаковок на внешний короб	10
---------------------------------------	----

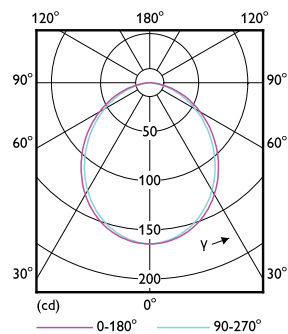
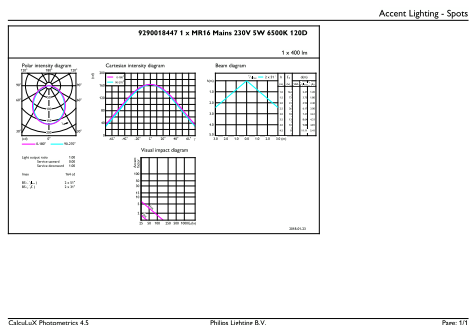
EAN/UPC — короб	8719514302440
-----------------	---------------

Чертеж размеров



Product	D	C
ESS LEDspot 5W 400lm GU5.3 865 220V	50,5 мм	46,5 мм

Фотометрические данные

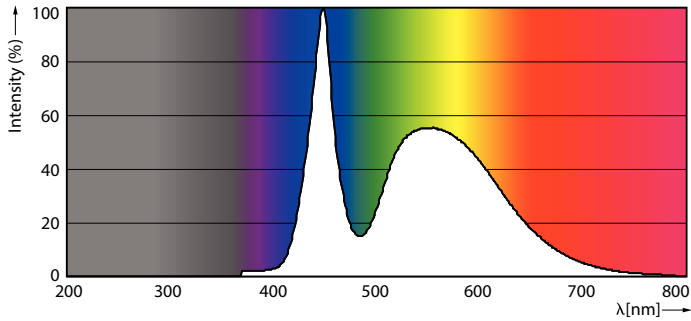


Accent Lighting Spots - ESS LEDspot 5W 400lm GU5.3 865 220V

Light Distribution Diagram - ESS LEDspot 5W 400lm GU5.3 865 220V

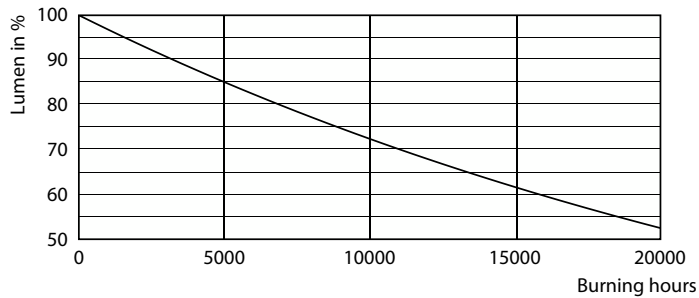
Светодиодная лампа акцентного освещения Essential MR16

Фотометрические данные

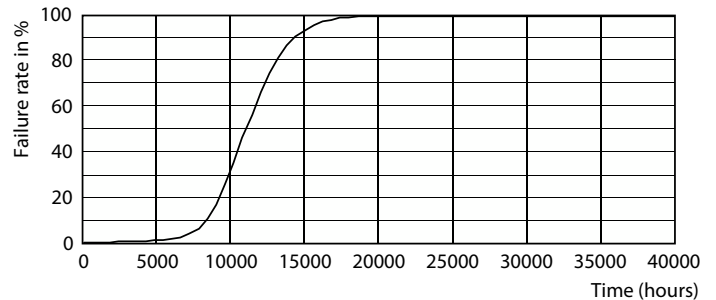


Spectral Power Distribution Colour - ESS LEDspot 5W 400lm GU5.3 865 220V

Срок службы



Lumen Maintenance Diagram - ESS LEDspot 5W 400lm GU5.3 865 220V



LEDspot ESS 50W GU5.3 MR16 827 12D ND RCA

