



Essential LEDspot MR16

ESS LEDspot 5W 400lm GU5.3 865 220V

Лампи Essential LEDspots MR16 сумісні з більшістю існуючих пристроїв із цоколем GU5.3 і призначені для заміни галогенових точкових ламп у разі модернізації. Essential LEDspots MR16 забезпечують значне енергозбереження та мінімізують початкові інвестиції.

Дані про продукцію

Загальна інформація	
Кришка-цоколь	GU5.3
Номінальний термін експлуатації	10 000 година (-н)
Цикл вмикання/вимикання	50 000
Розрахований термін служби (годин)	10 000 година (-н)
Технологія освітлення	LED
Відповідає стандартам європейської директиви RoHS	Так
Світлотехнічні	
Код кольору	765 [CCT of 6500K]
Код кольору	765 [CCT of 6500K]
Кут променя (ном.)	120 °
Світловий потік	400 lm
Позначення кольору	Холодне денне світло
Корельована колірна температура (ном.)	6500 K
Світловіддача (ном.)	80,00 lm/W
Однорідність кольору	<6
Індекс кольоропередачі (CRI)	70
LLMF наприкінці номінального терміну експлуатації (ном.)	70 %

Значення мерехтіння (PstLM) – значення мерехтіння відповідно до EN 61000-3-3	1
Міра видимості стробоскопічного ефекту (SVM)	0,9
Фотобіологічна безпека згідно з EN 62471	RG1
Експлуатаційні й електричні	
Частота лінійного сканування	50 to 60 Hz
Вхідна частота	Від 50 до 60 Hz
Споживання енергії	5 W
Струм у лампі (ном.)	42 mA
Еквівалент потужності у ватах	35 W
Час увімкнення (ном.)	0,5 s
Час "нагрівання" лампи до досягнення 60% від максимального світлового потоку	0,5 s
Коефіцієнт потужності (частка)	0,5
Напруга (ном.)	220 V
Температура	
Макс. T-Case (ном.)	70 °C

Essential LEDspot MR16

Елементи керування й затемнення

З регульованою яскравістю Hi

Механічні деталі й корпус

Покриття лампи Прозорий

Форма лампи MR16

Затвердження й застосування

Підходить для підсвічування Hi

Споживання енергії кВт/1000 год 5 kWh

EyeComfort Так

Інструкція із застосування

чи можна використовувати в закритих світильниках No

Дані про виріб

Назва замовленого виробу ESS LEDspot 5W 400lm GU5.3 865 220V

Повна назва виробу ESS LEDspot 5W 400lm GU5.3 865 220V

Повний код виробу 871951430243300

Код замовлення 929001844787

Номер матеріалу (12NC) 929001844787

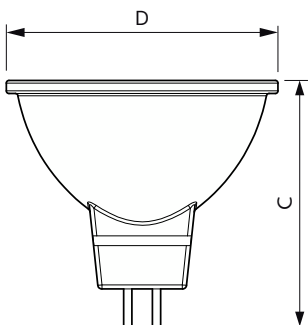
Чисельник — кількість в упаковці 1

EAN/UPC - Product/Case 8719514302433

Чисельник — упаковок у зовнішній коробці 10

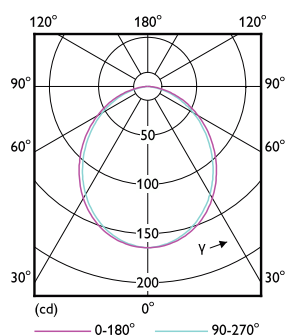
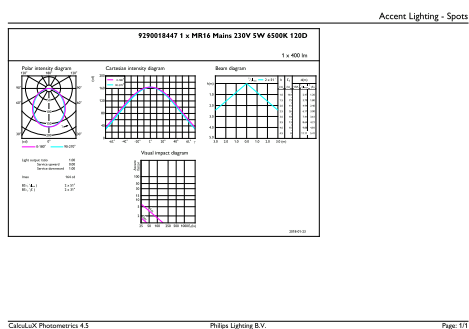
EAN/UPC - корпус 8719514302440

Розміри



Product	D	C
ESS LEDspot 5W 400lm GU5.3 865 220V	50,5 mm	46,5 mm

Фотометричні дані

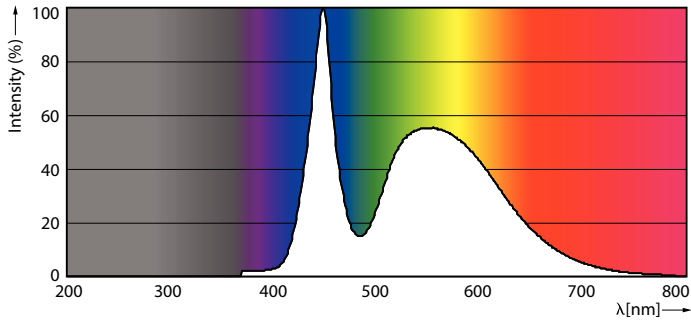


Accent Lighting Spots - ESS LEDspot 5W 400lm GU5.3 865 220V

Light Distribution Diagram - ESS LEDspot 5W 400lm GU5.3 865 220V

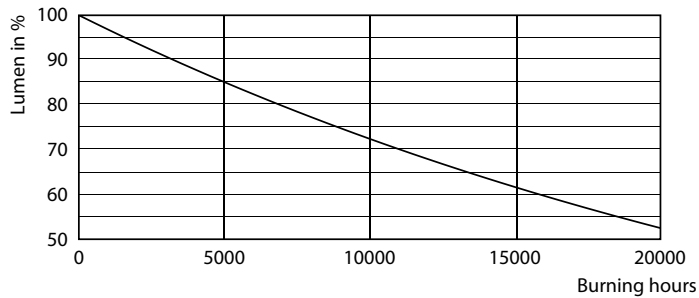
Essential LEDspot MR16

Фотометричні дані

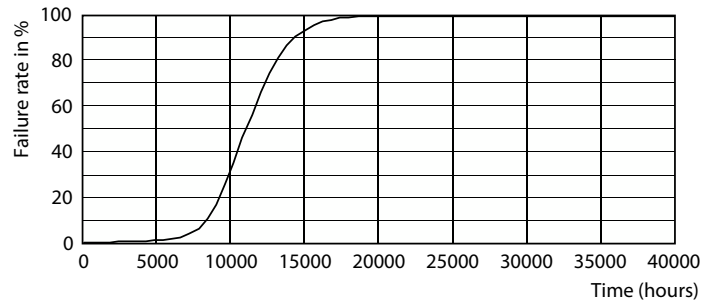


Spectral Power Distribution Colour - ESS LEDspot 5W 400lm GU5.3 865 220V

Термін служби



Lumen Maintenance Diagram - ESS LEDspot 5W 400lm GU5.3 865 220V



Life Expectancy Diagram - ESS LEDspot 5W 400lm GU5.3 865 220V

