



CorePro LEDspot LV



CorePro LED spot ND 7-50W MR16 827 36D

MASTER, LEDspot, MR16, 50 W, GU5.3, 2700 K, 621 lm, CRI 80, 15000 h, Glas

MASTER, LEDspot, MR16, 50 W, GU5.3, 2700 K, 621 lm, CRI 80, 15000 h, Glas, 88 lm/W, EEL F, PF 0.8, IP20

Produktdata

Allmän information	
Socket	GU5.3
Nominell livslängd	15 000 h
Driftcykel	50 000
Lighting Technology	LEDspot
Mätpreferens för ljusflöde	Narrow Cone
Garantitid	5 år
Ljusteknik	
Färgkod	827 [CCT of 2700K]
Spridningsvinkel (nom)	36 °
Ljusflöde	621 lm
Ljusstyrka (nom)	1 400 cd
Färgbeteckning	Varmvit (WW)
Korrelerad färgtemperatur (Nom)	2700 K
Ljusutbyte (märkvärde) (nom)	88 lm/W
Färgbeständighet	<6
Färgåtergivningsindex	80
LLMF vid slutet av nominell livslängd (nom)	70 %
Ljusflöde i 90° Cone (märkvärde)	621 lm

Drift och elektricitet	
Line Frequency	- Hz
Ingångsfrekvens	- Hz
Strömförbrukning	7 W
Lampström (nom)	730 mA
Motsvarande effekt	50 W
Tändningstid (nom)	0,5 s
Uppvärmningstid till 60 % ljus	0.5 s
Effektfaktor (fraktion)	0.8
Spänning (nom)	12 V
Temperatur	
T-Case max. (nom)	85 °C
Styrenheter och dimring	
Dimbar	Nej
Mekanik och armaturhus	
Ljuskällans ytbehandling	Klar
Material i lampan	Glas
Lampform	MR16

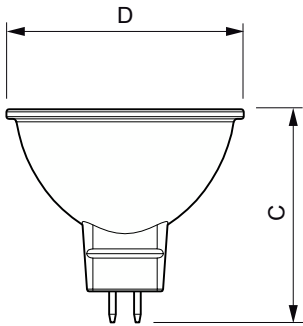
CorePro LEDspot LV

Nettovikt (styck)	0,030 kg
Användning och godkännande	
Energieffektivitetsklass	F
Lämplig för accentbelysning	Ja
Energiförbrukning kWh/1 000 tim	7 kWh
EPREL-registreringsnummer	465221
CE-märkning	Ja
EU RoHS-kompatibel	Ja
EyeComfort	Ja
Omgivningstemperatur	-20 till +40 °C
Användningsförhållanden	
Trådlös teknik	Ej tillämpligt

Produktdata

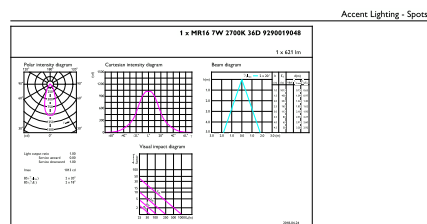
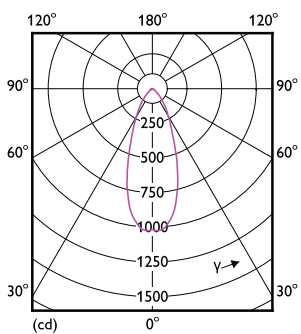
Beställningsproduktnamn	CorePro LED spot ND 7-50W MR16 827 36D
Fullständigt produktnamn	CorePro LED spot ND 7-50W MR16 827 36D
Full EOC	871869681471000
Beskrivning av lokal kod	8292248
Beställningsnummer	929001904802
Materialnummer (12NC)	929001904802
Lokal kod	8292248
Räknare – antal per förpackning	1
EAN/UPC – Produkt/fodral	8718696814710
Räknare – antal förpackningar per kartong	10
EAN/UPC – Hölje	8718696814727

Måttskiss



Product	D	C
CorePro LED spot ND 7-50W MR16 827 36D	50,5 mm	45 mm

Fotometriska data



CalcLux Photometrics 4.5

Philips Lighting B.V.

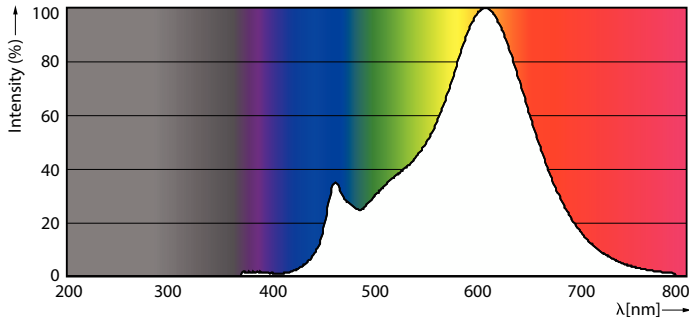
Page: 1/1

Light Distribution Diagram – CorePro LED spot ND 7-50W MR16 827 36D

Accent Lighting Spots – CorePro LED spot ND 7-50W MR16 827 36D

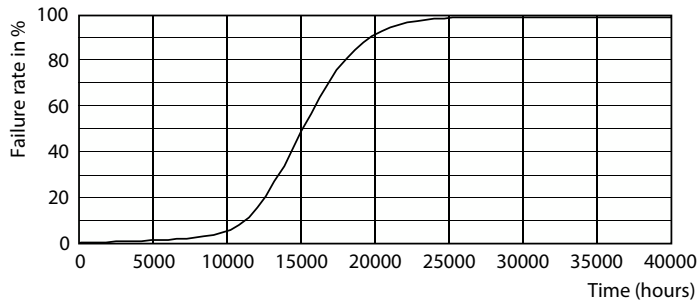
CorePro LEDspot LV

Fotometriska data

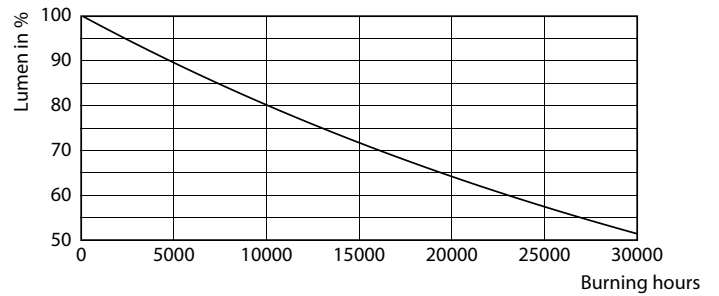


Spectral Power Distribution Colour - CorePro LED spot ND 7-50W MR16 827 36D

Livslängd



LEDspot Corepro 7-50W GU5.3 MR16 827 36D ND



Lumen Maintenance Diagram - CorePro LED spot ND 7-50W MR16 827 36D

